

WYMIARY (mm)

	10W	20W	30W	50W	100W	150W	200W
A [mm]	92.5	144	122	190	256	328	388
B [mm]	77.5	125	107	151.5	208	250	275
C [mm]	21.6	23.1	26.3	27	30.5	34	38

	10W	20W	30W	50W
A [mm]	96	126	150	192
B [mm]	147	175	195	225
C [mm]	37	37	40	40

Naświetlacz z czujnikiem ruchu PIR:

- kąt wykrywania ruchu: 200°
- optymalna wysokość montażu: 2-4m
- temperatura pracy: -20 +45°C
- 3 zakresy regulacji: TIME, SENS, LUX.

LUX



Natężenie światła (3-2000LUX)

TIME



Czas świecenia (10s - 7min)

SENS



Zasięg (2-8m(<24°C))

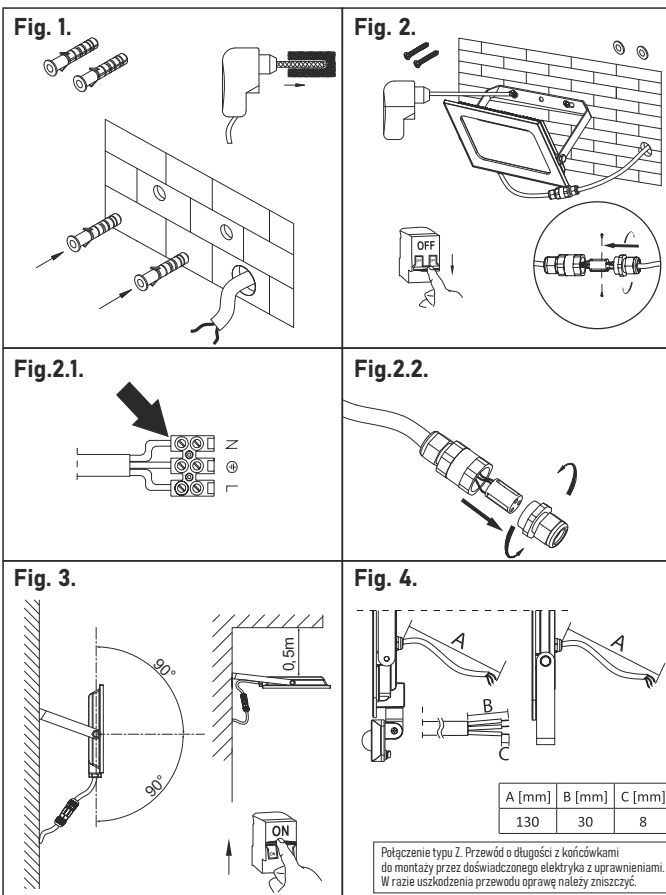
INSTALLATION AND OPERATING MANUAL

Naświetlacz LED, LED Floodlights, LED-Flutlichter, Projecteurs LED, Focos LED, Fari LED, LED Projektor, LED-schijnwerpers, LED-strålkastare, LED-valonheittimet, LED-flomlys, LED reflektory, LED reflektorok, Proiectoare LED, Προβολείς LED, LED рефлектори, LED рефлектори, LED рефлекtori, LED прожектори, Светлодиодни прожектори, LED прожекторiai, LED прожектори, LED-прожекторид

PARAMETRY TECHNICZNE

Wersja oprawy	z czujnikiem ruchu	bez czujnika ruchu	
Moc oprawy	10W 20W 30W 50W	30W 50W 100W 150W 200W	
Napięcie zasilania	220 ÷ 240V AC		
Częstotliwość	50/60Hz		
Współczynnik mocy (cos φ)	0,8 [10W, 20W]	0,9 [30W, 50W, 100W, 150W, 200W]	
Kąt rozsyłu światła	120°		
Stopień ochrony	IP 65		
Klasa ochronności	I		
Rodzaj źródła światła	diody LED typu SMD		
Barwa światła	biała ciepła	biała neutralna	biała zimna
Temperatura barwowa	3000K	4000K	6500K
Wskaźnik oddawania barw (CRI)	80		
Trwałość diod LED*	25 000 godzin		
Strumień świetlny oprawy**	10W - 900lm 20W - 1800lm 30W - 2700lm 50W - 4500lm	10W - 900lm 20W - 1800lm 30W - 2700lm 50W - 4500lm	100W - 9000lm 150W - 13500lm 200W - 18000lm
Dopuszczalna temperatura otoczenia	-20°C ÷ +45°C		

* parametr podawany w oparciu o dane producenta diod / ** parametr podawany z tolerancją ±5%



PL CHARAKTERYSTYKA

Naświetlacz LED to energooszczędne oprawy do użytku wewnętrznego i zewnętrznego, o klasie szczelności IP65. Nadają się do oświetlania budynków, ogrodów, parkingów, witrzyn i wilgotnych pomieszczeń. Obudowa z aluminiowego odlewu odprowadza ciepło, a hartowana szyba chroni diody LED przed uszkodzeniami. Posiadają ruchomy uchwyt montażowy i panel LED SMD, który oszczędza energię. Źródła światła są niewymienne – po ich zużyciu wymienia się całą oprawę. Zasilanie z sieci 220-240V, przewód przeprowadzony przez szczelną łąkę.

MONTAŻ

Instalacja oprawy musi przeprowadzić wykwalifikowany elektryk. Przed instalacją należy odłączyć prąd, aby uniknąć porażenia. Przewody muszą być podłączone zgodnie z instrukcją i przepisami.

1. Zaznaczyć miejsca nawiercenia otworów i zamocować kotki rozporowe.
2. Podłączyć przewód zasilający do kostki zaciskowej lub złącza:
 - Przewód fazowy (brązowy) do „L”
 - Przewód neutralny (niebieski) do „N”
 - Uziemienie (żółto-zielony)
3. Przykręcić oprawę do podłoża.
4. Ustabilizować nasświetlacz w wybranej pozycji.

UWAGA:

1. Zasilacz oprawy tylko podanym napięciem znamionowym.
2. Brak hermetycznego złącza kablowego do sieci -220-240V.
3. Nie używać oprawy bez lub z uszkodzoną szybą ochronną.
4. Unikać montażu na powierzchniach podatnych na wibracje.
5. Nie patrzeć bezpośrednio w światło diody LED.
6. Zachować minimalny odstęp 1m od oświetlanego obiektu.
7. Nie odpowiadamy za szkody spowodowane niewłaściwym montażem.
8. Zastrzegamy prawo do zmian w konstrukcji.
9. Treść instrukcji może ulegać zmianie bez wcześniejszego powiadomienia.
10. Rękojmia za wady fizyczne wygasa po 2 latach.

BEZPIECZEŃSTWO I KONSERWACJA

Przed czyszczeniem odłączyć urządzenie od zasilania, aby uniknąć porażenia prądem. Czystć delikatnymi, suchymi tkaninami. Unikaj środków grzących, rozpuszczalników i wody pod ciśnieniem.

EN CHARACTERISTICS

LED floodlights are energy-efficient fixtures for indoor and outdoor use, with IP65 protection. They are suitable for lighting buildings, gardens, parking lots, shop windows, and humid rooms. The aluminum cast housing dissipates heat, and the tempered glass protects the LEDs from damage. They come with an adjustable mounting bracket and an SMD LED panel that saves energy. The light sources are non-replaceable – when they expire, the entire fixture needs replacement. Powered by 220-240V, with a cable fed through a sealed gland.

INSTALLATION

The installation must be done by a qualified electrician. Before installation, disconnect the power to avoid electric shock. The wires must be connected according to the instructions and regulations.

1. Mark the drilling points and install the expansion plugs.
2. Connect the power cable to the terminal block or connector:
 - Phase wire (brown) to "L"
 - Neutral wire (blue) to "N"
 - Ground (yellow-green)
3. Screw the fixture to the base.
4. Stabilize the floodlight in the desired position.

NOTE:

1. Power the fixture only with the rated voltage.
2. No hermetic cable connector for the 220-240V network is included.
3. Do not use the fixture without or with a damaged protective glass.
4. Avoid mounting on surfaces prone to vibration.
5. Do not look directly into the LED light beam.
6. Maintain a minimum distance of 1m from the illuminated object.
7. We are not responsible for damages caused by incorrect installation.
8. We reserve the right to make changes to the product design.
9. The content of the manual may change without prior notice.
10. Warranty for physical defects expires after 2 years.

SAFETY AND MAINTENANCE

Before cleaning, disconnect the device from power to avoid electric shock. Clean with soft, dry cloths. Avoid caustic agents, solvents, and pressure water.

DE EIGENSCHAFTEN

LED-Flutlichter sind energieeffiziente Leuchten für den Innen- und Außenbereich mit Schutzklasse IP65. Sie eignen sich zur Beleuchtung von Gebäuden, Gärten, Parkplätzen, Schaufenstern und feuchten Räumen. Das Aluminiumgehäuse leitet die Wärme ab, und das gehärtete Glas schützt die LEDs vor Beschädigungen. Sie sind mit einer verstellbaren Montagehalterung und einem SMD-LED-Panel ausgestattet, das Energie spart. Die Lichtquellen sind nicht austauschbar – nach deren Lebensdauer muss die gesamte Leuchte ersetzt werden. Stromversorgung mit 220–240V, Kabel durch eine dichte Dichtung geführt.

INSTALLATION

Die Installation muss von einem qualifizierten Elektriker durchgeführt werden. Vor der Installation den Strom abschalten, um Stromschläge zu vermeiden. Die Kabel müssen gemäß den Anweisungen und Vorschriften angeschlossen werden.

- Markieren Sie die Bohrstellen und setzen Sie die Dübel ein.
- Schließen Sie das Netzkabel an die Klemme oder den Stecker an:
 - Phasendraht (braun) an "L"
 - Neutralleiter (blau) an "N"
 - Erdung (gelb-grün)
- Schrauben Sie die Leuchte an die Basis.
- Stabilisieren Sie den Fluter in der gewünschten Position.

<p>HINWEIS:</p> <ol style="list-style-type: none">Betreiben Sie die Leuchte nur mit der angegebenen Nennspannung. Kein hermetischer Kabelverbinder für das 220–240V-Netz enthalten. Die Leuchte darf nicht ohne oder mit beschädigtem Schutzglas verwendet werden. Vermeiden Sie die Montage auf vibrierenden Oberflächen. Schauen Sie nicht direkt in den LED-Lichtstrahl. Halten Sie einen Mindestabstand von 1m zum beleuchteten Objekt ein. Wir übernehmen keine Haftung für Schäden, die durch unsachgemäße Installation verursacht werden. Wir behalten uns das Recht vor, Änderungen am Produktdesign vorzunehmen. Der Inhalt der Anleitung kann ohne Vorankündigung geändert werden. Die Gewährleistung für physische Mängel erlischt nach 2 Jahren.
--

SICHERHEIT UND WARTUNG

Vor der Reinigung das Gerät vom Stromnetz trennen, um Stromschläge zu vermeiden. Mit weichen, trockenen Tüchern reinigen. Vermeiden Sie ätzende Mittel, Lösungsmittel und Druckwasser.

Ein LED-Flutlichter mit einer Schutzklasse von IP65

Ein LED-Flutlichter mit einer Schutzklasse von IP65

Ein LED-Flutlichter mit einer Schutzklasse von IP65

FR CARACTÉRISTIQUES

Les projecteurs LED sont des luminaires économiques pour un usage intérieur et extérieur, avec une classe d'étanchéité IP65. Ils conviennent pour éclairer des bâtiments, des jardins, des parkings, des vitrines et des pièces humides. Le boîtier en fonte d'aluminium dissipe la chaleur et le verre trempé protège les LED contre les dommages. Ils sont équipés d'un support de montage réglable et d'un panneau LED SMD, qui économise de l'énergie. Les sources lumineuses ne sont pas remplaçables – lorsque celles-ci sont usées, il faut remplacer tout le luminaire. Alimentés par du 220–240V, avec un câble passé à travers une presse-étoupe étanche.

INSTALLATION

L'installation doit être effectuée par un électricien qualifié. Avant l'installation, débranchez le courant pour éviter tout risque de choc électrique. Les fils doivent être connectés conformément aux instructions et aux réglementations.

- Marquez les points de perçage et installez les chevilles d'expansion.
- Connectez le câble d'alimentation au bornier ou au connecteur :
 - Fil de phase (marron) à "L"
 - Fil neutre (bleu) à "N"
 - Mise à la terre
- Vissez le luminaire à la base.
- Stabilisez le projecteur dans la position souhaitée.

<p>REMARQUE:</p> <ol style="list-style-type: none">Alimentez le luminaire uniquement avec la tension nominale indiquée. Aucun connecteur de câble hermétique pour le réseau 220–240V inclus. Ne pas utiliser le luminaire sans ou avec un verre de protection endommagé. Évitez de monter sur des surfaces sujettes aux vibrations. Ne regardez pas directement la lumière des LED. Maintenez une distance minimale de 1m par rapport à l'objet éclairé. Nous ne sommes pas responsables des dommages causés par une installation incorrecte. Nous nous réservons le droit de modifier la conception du produit. Le contenu du manuel peut être modifié sans préavis. La garantie pour les défauts physiques expire après 2 ans.
--

SÉCURITÉ ET ENTRETIEN

Avant le nettoyage, débranchez l'appareil pour éviter tout risque de choc électrique. Nettoyez avec des chiffons doux et secs. Évitez les produits caustiques, les solvants et les jets d'eau sous pression.

Ein LED-Flutlichter mit einer Schutzklasse von IP65

Ein LED-Flutlichter mit einer Schutzklasse von IP65

Ein LED-Flutlichter mit einer Schutzklasse von IP65

Ein LED-Flutlichter mit einer Schutzklasse von IP65

Ein LED-Flutlichter mit einer Schutzklasse von IP65

Ein LED-Flutlichter mit einer Schutzklasse von IP65

Ein LED-Flutlichter mit einer Schutzklasse von IP65

Ein LED-Flutlichter mit einer Schutzklasse von IP65

Ein LED-Flutlichter mit einer Schutzklasse von IP65

Ein LED-Flutlichter mit einer Schutzklasse von IP65

Ein LED-Flutlichter mit einer Schutzklasse von IP65

Ein LED-Flutlichter mit einer Schutzklasse von IP65

Ein LED-Flutlichter mit einer Schutzklasse von IP65

Ein LED-Flutlichter mit einer Schutzklasse von IP65

Ein LED-Flutlichter mit einer Schutzklasse von IP65

Ein LED-Flutlichter mit einer Schutzklasse von IP65

Ein LED-Flutlichter mit einer Schutzklasse von IP65

Ein LED-Flutlichter mit einer Schutzklasse von IP65

Ein LED-Flutlichter mit einer Schutzklasse von IP65

Ein LED-Flutlichter mit einer Schutzklasse von IP65

Ein LED-Flutlichter mit einer Schutzklasse von IP65

Ein LED-Flutlichter mit einer Schutzklasse von IP65

Ein LED-Flutlichter mit einer Schutzklasse von IP65

Ein LED-Flutlichter mit einer Schutzklasse von IP65

Ein LED-Flutlichter mit einer Schutzklasse von IP65

Ein LED-Flutlichter mit einer Schutzklasse von IP65

Ein LED-Flutlichter mit einer Schutzklasse von IP65

Ein LED-Flutlichter mit einer Schutzklasse von IP65

Ein LED-Flutlichter mit einer Schutzklasse von IP65

Ein LED-Flutlichter mit einer Schutzklasse von IP65

Ein LED-Flutlichter mit einer Schutzklasse von IP65

Ein LED-Flutlichter mit einer Schutzklasse von IP65

Ein LED-Flutlichter mit einer Schutzklasse von IP65

Ein LED-Flutlichter mit einer Schutzklasse von IP65

Ein LED-Flutlichter mit einer Schutzklasse von IP65

Ein LED-Flutlichter mit einer Schutzklasse von IP65

Ein LED-Flutlichter mit einer Schutzklasse von IP65

Ein LED-Flutlichter mit einer Schutzklasse von IP65

Ein LED-Flutlichter mit einer Schutzklasse von IP65

Ein LED-Flutlichter mit einer Schutzklasse von IP65

Ein LED-Flutlichter mit einer Schutzklasse von IP65

Ein LED-Flutlichter mit einer Schutzklasse von IP65

Ein LED-Flutlichter mit einer Schutzklasse von IP65

Ein LED-Flutlichter mit einer Schutzklasse von IP65

Ein LED-Flutlichter mit einer Schutzklasse von IP65

Ein LED-Flutlichter mit einer Schutzklasse von IP65

Ein LED-Flutlichter mit einer Schutzklasse von IP65

Ein LED-Flutlichter mit einer Schutzklasse von IP65

Ein LED-Flutlichter mit einer Schutzklasse von IP65

Ein LED-Flutlichter mit einer Schutzklasse von IP65

Ein LED-Flutlichter mit einer Schutzklasse von IP65

Ein LED-Flutlichter mit einer Schutzklasse von IP65

Ein LED-Flutlichter mit einer Schutzklasse von IP65

Ein LED-Flutlichter mit einer Schutzklasse von IP65

Ein LED-Flutlichter mit einer Schutzklasse von IP65

Ein LED-Flutlichter mit einer Schutzklasse von IP65

Ein LED-Flutlichter mit einer Schutzklasse von IP65

Ein LED-Flutlichter mit einer Schutzklasse von IP65

Ein LED-Flutlichter mit einer Schutzklasse von IP65

Ein LED-Flutlichter mit einer Schutzklasse von IP65

Ein LED-Flutlichter mit einer Schutzklasse von IP65

Ein LED-Flutlichter mit einer Schutzklasse von IP65

Ein LED-Flutlichter mit einer Schutzklasse von IP65

Ein LED-Flutlichter mit einer Schutzklasse von IP65

Ein LED-Flutlichter mit einer Schutzklasse von IP65

Ein LED-Flutlichter mit einer Schutzklasse von IP65

Ein LED-Flutlichter mit einer Schutzklasse von IP65

Ein LED-Flutlichter mit einer Schutzklasse von IP65

Ein LED-Flutlichter mit einer Schutzklasse von IP65

Ein LED-Flutlichter mit einer Schutzklasse von IP65

Ein LED-Flutlichter mit einer Schutzklasse von IP65

Ein LED-Flutlichter mit einer Schutzklasse von IP65

Ein LED-Flutlichter mit einer Schutzklasse von IP65

Ein LED-Flutlichter mit einer Schutzklasse von IP65

Ein LED-Flutlichter mit einer Schutzklasse von IP65

Ein LED-Flutlichter mit einer Schutzklasse von IP65

Ein LED-Flutlichter mit einer Schutzklasse von IP65

Ein LED-Flutlichter mit einer Schutzklasse von IP65

Ein LED-Flutlichter mit einer Schutzklasse von IP65

Ein LED-Flutlichter mit einer Schutzklasse von IP65

Ein LED-Flutlichter mit einer Schutzklasse von IP65

Ein LED-Flutlichter mit einer Schutzklasse von IP65

Ein LED-Flutlichter mit einer Schutzklasse von IP65

Ein LED-Flutlichter mit einer Schutzklasse von IP65

Ein LED-Flutlichter mit einer Schutzklasse von IP65

Ein LED-Flutlichter mit einer Schutzklasse von IP65

Ein LED-Flutlichter mit einer Schutzklasse von IP65

Ein LED-Flutlichter mit einer Schutzklasse von IP65

Ein LED-Flutlichter mit einer Schutzklasse von IP65

Ein LED-Flutlichter mit einer Schutzklasse von IP65

Ein LED-Flutlichter mit einer Schutzklasse von IP65

Ein LED-Flutlichter mit einer Schutzklasse von IP65

Ein LED-Flutlichter mit einer Schutzklasse von IP65

Ein LED-Flutlichter mit einer Schutzklasse von IP65

Ein LED-Flutlichter mit einer Schutzklasse von IP65

Ein LED-Flutlichter mit einer Schutzklasse von IP65

Ein LED-Flutlichter mit einer Schutzklasse von IP65

Ein LED-Flutlichter mit einer Schutzklasse von IP65

Ein LED-Flutlichter mit einer Schutzklasse von IP65

Ein LED-Flutlichter mit einer Schutzklasse von IP65

Ein LED-Flutlichter mit einer Schutzklasse von IP65

Ein LED-Flutlichter mit einer Schutzklasse von IP65

Ein LED-Flutlichter mit einer Schutzklasse von IP65

Ein LED-Flutlichter mit einer Schutzklasse von IP65

Ein LED-Flutlichter mit einer Schutzklasse von IP65

Ein LED-Flutlichter mit einer Schutzklasse von IP65

Ein LED-Flutlichter mit einer Schutzklasse von IP65

Ein LED-Flutlichter mit einer Schutzklasse von IP65

Ein LED-Flutlichter mit einer Schutzklasse von IP65

Ein LED-Flutlichter mit einer Schutzklasse von IP65

Ein LED-Flutlichter mit einer Schutzklasse von IP65

Ein LED-Flutlichter mit einer Schutzklasse von IP65

Ein LED-Flutlichter mit einer Schutzklasse von IP65

Ein LED-Flutlichter mit einer Schutzklasse von IP65

Ein LED-Flutlichter mit einer Schutzklasse von IP65

Ein LED-Flutlichter mit einer Schutzklasse von IP65

Ein LED-Flutlichter mit einer Schutzklasse von IP65

Ein LED-Flutlichter mit einer Schutzklasse von IP65

Ein LED-Flutlichter mit einer Schutzklasse von IP65

Ein LED-Flutlichter mit einer Schutzklasse von IP65

Ein LED-Flutlichter mit einer Schutzklasse von IP65

Ein LED-Flutlichter mit einer Schutzklasse von IP65

Ein LED-Flutlichter mit einer Schutzklasse von IP65

Ein LED-Flutlichter mit einer Schutzklasse von IP65

Ein LED-Flutlichter mit einer Schutzklasse von IP65

Ein LED-Flutlichter mit einer Schutzklasse von IP65

Ein LED-Flutlichter mit einer Schutzklasse von IP65

Ein LED-Flutlichter mit einer Schutzklasse von IP65

Ein LED-Flutlichter mit einer Schutzklasse von IP65

Ein LED-Flutlichter mit einer Schutzklasse von IP65

Ein LED-Flutlichter mit einer Schutzklasse von IP65

Ein LED-Flutlichter mit einer Schutzklasse von IP65

Ein LED-Flutlichter mit einer Schutzklasse von IP65

Ein LED-Flutlichter mit einer Schutzklasse von IP65

Ein LED-Flutlichter mit einer Schutzklasse von IP65

Ein LED-Flutlichter mit einer Schutzklasse von IP65

Ein LED-Flutlichter mit einer Schutzklasse von IP65

Ein LED-Flutlichter mit einer Schutzklasse von IP65

Ein LED-Flutlichter mit einer Schutzklasse von IP65

Ein LED-Flutlichter mit einer Schutzklasse von IP65

Ein LED-Flutlichter mit einer Schutzklasse von IP65

Ein LED-Flutlichter mit einer Schutzklasse von IP65

Ein LED-Flutlichter mit einer Schutzklasse von IP65

Ein LED-Flutlichter mit einer Schutzklasse von IP65

Ein LED-Flutlichter mit einer Schutzklasse von IP65

Ein LED-Flutlichter mit einer Schutzklasse von IP65

Ein LED-Flutlichter mit einer Schutzklasse von IP65

Ein LED-Flutlichter mit einer Schutzklasse von IP65

Ein LED-Flutlichter mit einer Schutzklasse von IP65

Ein LED-Flutlichter mit einer Schutzklasse von IP65

Ein LED-Flutlichter mit einer Schutzklasse von IP65

Ein LED-Flutlichter mit einer Schutzklasse von IP65

Ein LED-Flutlichter mit einer Schutzklasse von IP65

Ein LED-Flutlichter mit einer Schutzklasse von IP65

Ein LED-Flutlichter mit einer Schutzklasse von IP65

Ein LED-Flutlichter mit einer Schutzklasse von IP65

Ein LED-Flutlichter mit einer Schutzklasse von IP65

Ein LED-Flutlichter mit einer Schutzklasse von IP65

Ein LED-Flutlichter mit einer Schutzklasse von IP65

Ein LED-Flutlichter mit einer Schutzklasse von IP65

Ein LED-Flutlichter mit einer Schutzklasse von IP65

Ein LED-Flutlichter mit einer Schutzklasse von IP65

Ein LED-Flutlichter mit einer Schutzklasse von IP65

Ein LED-Flutlichter mit einer Schutzklasse von IP65

Ein LED-Flutlichter mit einer Schutzklasse von IP65

Ein LED-Flutlichter mit einer Schutzklasse von IP65

Ein LED-Flutlichter mit einer Schutzklasse von IP65

Ein LED-Flutlichter mit einer Schutzklasse von IP65

Ein LED-Flutlichter mit einer Schutzklasse von IP65

Ein LED-Flutlichter mit einer Schutzklasse von IP65

Ein LED-Flutlichter mit einer Schutzklasse von IP65

Ein LED-Flutlichter mit einer Schutzklasse von IP65

Ein LED-Flutlichter mit einer Schutzklasse von IP65

Ein LED-Flutlichter mit einer Schutzklasse von IP65

Ein LED-Flutlichter mit einer Schutzklasse von IP65

Ein LED-Flutlichter mit einer Schutzklasse von IP65

Ein LED-Flutlichter mit einer Schutzklasse von IP65

Ein LED-Flutlichter mit einer Schutzklasse von IP65

Ein LED-Flutlichter mit einer Schutzklasse von IP65

Ein LED-Flutlichter mit einer Schutzklasse von IP65

Ein LED-Flutlichter mit einer Schutzklasse von IP65

Ein LED-Flutlichter mit einer Schutzklasse von IP65

Ein LED-Flutlichter mit einer Schutzklasse von IP65

Ein LED-Flutlichter mit einer Schutzklasse von IP65

Ein LED-Flutlichter mit einer Schutzklasse von IP65

Ein LED-Flutlichter mit einer Schutzklasse von IP65

Ein LED-Flutlichter mit einer Schutzklasse von IP65

Ein LED-Flutlichter mit einer Schutzklasse von IP65

Ein LED-Flutlichter mit einer Schutzklasse von IP65

Ein LED-Flutlichter mit einer Schutzklasse von IP65

Ein LED-Flutlichter mit einer Schutzklasse von IP65

Ein LED-Flutlichter mit einer Schutzklasse von IP65

Ein LED-Flutlichter mit einer Schutzklasse von IP65

Ein LED-Flutlichter mit einer Schutzklasse von IP65

Ein LED-Flutlichter mit einer Schutzklasse von IP65

Ein LED-Flutlichter mit einer Schutzklasse von IP65

Ein LED-Flutlichter mit einer Schutzklasse von IP65

Ein LED-Flutlichter mit einer Schutzklasse von IP65

Ein LED-Flutlichter mit einer Schutzklasse von IP65

Ein LED-Flutlichter mit einer Schutzklasse von IP65

Ein LED-Flutlichter mit einer Schutzklasse von IP65

Ein LED-Flutlichter mit einer Schutzklasse von IP65

Ein LED-Flutlichter mit einer Schutzklasse von IP65

Ein LED-Flutlichter mit einer Schutzklasse von IP65

Ein LED-Flutlichter mit einer Schutzklasse von IP65

Ein LED-Flutlichter mit einer Schutzklasse von IP65

Ein LED-Flutlichter mit einer Schutzklasse von IP65

Ein LED-Flutlichter mit einer Schutzklasse von IP65

Ein LED-Flutlichter mit einer Schutzklasse von IP65

Ein LED-Flutlichter mit einer Schutzklasse von IP65

Ein LED-Flutlichter mit einer Schutzklasse von IP65

Ein LED-Flutlichter mit einer Schutzklasse von IP65

Ein LED-Flutlichter mit einer Schutzklasse von IP65

Ein LED-Flutlichter mit einer Schutzklasse von IP65

Ein LED-Flutlichter mit einer Schutzklasse von IP65

Ein LED-Flutlichter mit einer Schutzklasse von IP65

Ein LED-Flutlichter mit einer Schutzklasse von IP65

SE EGENSKAPER

LED-strålkastare är energieffektiva armaturer för inomhus- och utomhusbruk, med IP65 skydd. De är lämpliga för belysning av byggnader, trädgårdar, parkeringsplatser, butiksfönster och fluktiga utrymmen. Höljet av aluminiumgjutning avleder värme och det härdade glaset skyddar LEDmot skador. De har ett justerbart monteringsfäste och en SMD LED-panel som sparar energi. Ljuskällorna är inte utbytbara – när de är slut måste hela armaturen bytas ut. Strömförsörjning med 220-240V, med kabel dragen genom en tät kabelgenomföring.

INSTALLATION

- Installationen måste utföras av en kvalificerad elektriker. Innan installationen påbörjas, koppla bort strömmen för att undvika elchock. Ledningarna måste kopplas enligt instruktionerna och föreskrifterna.
- Markera borrhoppunkterna och installera expansionspluggar.
- Anslut strömkabeln till terminalblocket eller kopplingen:
 - Fasledning (brun) till "L"
 - Nollledning (blå) till "N"
 - Jord (grön-gul)
- Skruva fast armaturen i basen.
- Stabilisera strålkastaren i önskad position.

VARNING: <ol style="list-style-type: none">Strömförsörj endast armaturen med den angivna nominella spänningen. Ingen hermetisk kabelanslutning för 220-240V nätverket ingår. Använd inte armaturen utan eller med skadad skyddsglas. Undvik montering på ytor som är känsliga för vibrationer. Titta inte direkt in i LED-ljuskäglan. Håll ett minimalt avstånd på 1m från det belysta objektet. Vi ansvarar inte för skador som uppstår på grund av felaktig installation. Vi förbehåller oss rätten att ändra produktens design. Innehållet i manualen kan ändras utan föregående meddelande. Garantin för fysiska defekter upphör efter 2 år.
--

SÄKERHET OCH UNDERHÅLL

Koppla bort enheten från strömförsörjningen innan rengöring för att undvika elchock. Rengör med mjuka, torra tyger. Undvik frätande ämnen, lösningsmedel och högtrycksvatten.

FI OMINAISUUDET

LED-suositellijat ovat energiatehokkaita valaisimia sisä- ja ulkokäyttöön, IP65-suojaluokalla. Ne soveltuvat rakennusten, puutarhojen, pysäköintialueiden, liikkeiden ja kosteiden tilojen valaistamiseen. Alumiininen runko johtaa lämpöä pois, ja kovetettu lasi suojaa LED-valoja vaurioilta. Niissä on säädettävä asennustuki ja SMD-LED-paneeli, joka säästää energiaa. Valonlähteet eivät ole vaihdettavissa – kun ne kuluvat, koko valaisin on vaihdettava. Virransyöttö 220-240V, kaapeli kulkee tiiviin liitännän läpi.

ASENNUS

Asennuksen on suorittanut pätevä sähköasentaja. Ennen asennuksen aloittamista katkaise virta, jotta sähköiskun vaara vältetään. Johdot on liitettävä ohjeiden ja sääntöjen mukaisesti.

- Merkitse porauspaikat ja asenna ankuripultit.
- Liitä virtakaapeli liittimeen tai liitokseen:
 - Vaihejohto (ruskea) "L"-liittimeen
 - Nollajohto (sininen) "N"-liittimeen
 - Maadoitus (keltavihreä)
- Kiinnitä valaisin alustaan.
- Vakautta suuntaaja halutussa asennossa.

HUOMAUTUS: <ol style="list-style-type: none">Virransyöttö vain ilmoitetulla nimellisjännitteellä. Hermetinen kaapeliiliitin 220-240V verkkoon ei sisälly. Älä käytä valaisinta ilman tai vaurioituneen suojalasin kanssa. Vältä asentamasta tärinälle alttiille pinnoille. Älä katso suoraan LED-valon säteeseen. Pidä vähintään 1 m etäisyys valaistavaan kohteeseen. Emme vastaa vahingoista, jotka johtuvat virheellisestä asennuksesta. Pidätämme oikeuden muuttaa tuotteen suunnittelua. Käyttöohjeen sisältö voi muuttua ilman ennakkoilmoitusta. Fyysisten vikojen takuu päättyy kahden vuoden kuluttua.

TURVALLISUUS JA HUOLTO

Irrota laite virrasta ennen puhdistamista sähköiskun riskin välttämiseksi. Puhdista pehmeillä, kuivilla kankailla. Vältä syövyttäviä aineita, liuottimia ja paineivesiä.

ECO LIGHT Sp. z o.o., ul. Działkowa 2a, 62–872 Borek
Wyprodukowano w P.R.C.

NO EGENSKAPER

LED-flomlys er energieffektive armaturer for innendørs og utendørs bruk, med IP65-beskyttelse. De er egnet for belysning av bygninger, hager, parkeringsplasser, butikkvinduer og fuktige rom. Aluminiumsjakten leder bort varme, og det herdede glasset beskytter LED-ene mot skader. De har et justerbart monteringsfeste og et SMD LED-panel som sparer energi. Lyskildene er ikke utskiftbare – når de er utløpt, må hele armaturet byttes ut. Strømforsyning fra 220-240V, med kabel ført gjennom en tett kabelgenomføring.

INSTALLASJON

- Installeringen må utføres av en kvalifisert elektriker. Før installasjonen begynner, koble fra strømmen for å unngå elektrisk støt. Ledningene må kobles i henhold til instruksjonene og forskriftene.
- Mark borrhpunktene og installer ekspansjonsplugger.
- Tilslut strömkablet til terminalblokken eller forbindelsen:
 - Faseledning (brun) til "L"
 - Nøytralledning (blå) til "N"
 - Jording (grønn-gul)
- Skru fast armaturet til basen.
- Stabiliser flomlyset i ønsket posisjon.

MERK: <ol style="list-style-type: none">Strömför kun armaturet med angitt nominell spenning. Ingen hermetisk kabeltilkobling for 220-240V-nettverket er inkludert. Bruk ikke armaturet uten eller med skadet beskyttelsesglass. Unggå montering på vibrasjonsutsatte overflater. Se ikke direkte inn i LED-lyskilden. Oppretthold minimumsavstand på 1 m fra det opplyste objektet. Vi påtar oss ikke ansvar for skader forårsaket av feil installasjon. Vi forbeholder oss retten til å endre produktdesignet. Innholdet i manualen kan endres uten forvarsel. Garantien for fysiske feil utløper etter 2 år.
--

SIKKERHET OG VEDLIKEHOLD

Koble fra enheten fra strømmet for rengjøring for å unngå elektrisk støt. Rengjør med myke, tørre kluter. Unggå etsende midler, løsemidler og trykksatt vann.

CZ CHARAKTERISTIKY

LED reflektory jsou energeticky úsporná svítidla pro vnitřní a venkovní použití, s krytím IP65. Jsou vhodné pro osvětlení budov, zahrad, parkovišť, výloh a vlných prostor. Hliníkový odliťkový kryt odvádí teplo a tvrzené sklo chrání LED diody před poškozením. Mají pohyblivou montážní konzolu a SMD LED panel, který šetří energii. Světelné zdroje nejsou vyměnitelné – po jejich vyčerpání je nutné vyměnit celé svítidlo. Napájení z sítě 220-240V, kabel vedený skrze těsné kabelové průchodky.

INSTALACE

Instalaci musí provádět kvalifikovaný elektrikář. Před instalací je nutné odpojit elektrickou energii, aby se předešlo nebezpečí úrazu elektrickým proudem. Dráty musí být připojeny podle pokynů a předpisů.

- Označte místa pro vrtání otvorů a nainstalujte expanzní hmoždinky.
- Připojte napájecí kabel k svorkovnici nebo konektoru:
 - Fázový kabel (hnědý) k "L"
 - Neutrální kabel (modrý) k "N"
 - Zemnění (žltozelený)
- Připevňte svítidlo k podkladu.
- Stabilizujte reflektor ve zvolené poloze.

UPOZORNĚNÍ: <ol style="list-style-type: none">Napájejte svítidlo pouze uvedeným jmenovitým napětím. Není zahrnut hermetický kabelový spoj pro síť -220-240V. Nepoužívejte svítidlo bez nebo s poškozeným ochranným sklem. Vyhňte se montáži na površích náchylných k vibracím. Neděvejte se přímo do světla LED. Udržujte minimální vzdálenost 1 m od osvětleného objektu. Neodpovídáme za škody způsobené nesprávnou instalací. Vyrahzujeme si právo na změny v konstrukci. Obsah návodu se může měnit bez předchozího upozornění. Záruka na fyzické vady vyprší po 2 letech.
--

BEZPEČNOST A ÚDRŽBA

Před čištením odpojte zařízení od napájení, abyste se vyhnuli úrazu elektrickým proudem. Čistěte jemnými, suchými tkaninami. Vyhněte se žíravinám, rozpouštědlům a vodě pod tlakem.

SK CHARAKTERISTIKY

LED reflektory sú energeticky úsporné svietidlá určené na vnútorné a vonkajšie použitie s krytím IP65. Sú vhodné na osvetlenie budov, záhrad, parkovísk, výkladov a vlnkých priestorov. Hliníkový odliatok odvodňuje teplo a tvrdené sklo chráni LED diódy pred poškodením. Majú pohyblivú montážnu konzolu a SMD LED panel, ktorý šetrí energiu. Svetelné zdroje sú nevymeniteľné – po ich opotrebovaní je potrebné vymeniť celé svietidlo. Napájanie zo siete 220-240V, kábel vedený cez tesnenú priechodku.

INŠTALÁCIA

- Inštaláciu musí vykonať kvalifikovaný elektrikár. Pred inštaláciou je potrebné odpojiť prúd, aby sa predišlo nebezpečenstvu úrazu elektrickým prúdom. Kábyl musia byť pripojené podľa pokynov a predpisov.
- Označte miesta na vŕtanie otvorov a nainštalujte rozperné hmoždinky.
- Pripojte napájací kábel k svorkovnici alebo konektoru:
 - Fázový kábel (hnedý) k "L"
 - Neutrálny kábel (modrý) k "N"
 - Uzemnenie (žltozelený)
- Priskrutkujte svietidlo na podklad.
- Stabilizujte reflektor v zvolenej polohe.

POZOR: <ol style="list-style-type: none">Napájajte svietidlo iba uvedeným menovitým napätím. Žiadne hermetické pripojenie káblov k sieti -220-240V. Nepoužívajte svietidlo bez alebo s poškodeným ochranným sklom. Vyhňte sa montáži na povrchoch náchylných na vibrácie. Nedívajte sa priamo do svetla LED. Udržujte minimálnu vzdialenosť 1 m od osvetľovaného objektu. Nezodpovedáme za škody spôsobené nesprávnou inštaláciou. Vyhradzujeme si právo na zmeny v konštrukcii. Obsah pokynov sa môže meniť bez predchádzajúceho upozornenia. Záruka na fyzické vady zaniká po 2 rokoch.

BEZPEČNOSŤ A ÚDRŽBA

Pred čistením odpojte zariadenie od napájania, aby ste predišli úrazu elektrickým prúdom. Čistite jemnými, suchými tkaninami. Vyhňte sa žieravinám, rozpúšťadlám a tlakovému umývaniu.

HU JELLEMZŐK

A LED reflektorok energiatakarékos világítótestek, belső és külső használatra, IP65 védeettséggel. Alkalmasak épületek, kertek, parkolók, kirakatok és nedves helyiségek világítására. Az alumínium öntvény ház vezeti el a hőt, míg a edzett üveg megvédi a LED-eket a sérülésektől. Mozgatható rugózít konzollal és energiahatékony SMD LED panellel rendelkeznek. A fényforrások nem cserélhetők – használat után az egész világítótestet ki kell cserélni. 220-240V hálózatról működik, a kábel tömített kábelátvezetőn keresztül halad.

BEÉPÍTÉS

A telepítés képzett villanyszerelőnek kell végeznie. A telepítés előtt le kell választani az áramot, hogy elkerüljük az áramütést. A vezetékeket az utasításoknak és a szabályoknak megfelelően kell csatlakoztatni.

- Jelölje meg a fúrási pontokat, és rugóztse a táglúási dűbeleket.
- Csatlakoztassa az áramellátó kábelt a csatlakozóblokhoz vagy a csatlakozóhoz:
 - Fázisvezeték (barna) az "L"-hez
 - Semleges vezeték (kék) az "N"-hez
 - Földelés (sárga-zöld)
- Csavarja le a világítótestet az alapra.
- Stabilizálja a reflektort a kiválasztott helyzetben.

FIGYELEM: <ol style="list-style-type: none">Csak a megadott névleges feszültséggel táplálja a világítótestet. Nincs hermetikus kábelcsatlakozás a -220-240V hálózathoz. Ne használja a világítótestet sérült védőüveg nélkül vagy annak sérült állapotban. Kerülje a vibrációra hajlamos felületeken történő telepítést. Ne nézzen közvetlenül a LED fényébe. Tartson legalább 1 m távolságot a megvilágított tárgytól. Nem vállalunk felelősséget a helytelen telepítés miatti károkért. Fenntartjuk a jogot a termék tervezésének megváltoztatására. A kézikönyv tartalma előzetes értesítés nélkül változhat. A fizikai hibákra vonatkozó garancia 2 év elteltével lejár.
--

BIZTONSÁG ÉS KARBANTARTÁS

A tisztítás előtt válassza le az eszközt az áramforrástól, hogy elkerülje az áramütést. Tisztítson puha, száraz ruhával. Kerülje az erősen maró anyagokat, oldószereket és a nyomás alatt álló vizet.

RO CARACTERISTICI

Proiectoarele LED sunt corpuri de iluminat economice, pentru utilizare interioară și exterioară, cu clasă de protecție IP65. Sunt potrivite pentru iluminarea clădirilor, grădinilor, parcurilor, vitrinelor și spațiilor umede. Carcasa din aluminiu turnat disipează căldura, iar sticla securizată protejează diodele LED de daune. Dispun de un suport de montare mobil și un panou LED SMD care economisește energie. Sursa de iluminat nu este înlocuibilă - după uzură, întregul corp de iluminat trebuie înlocuit. Alimentare de la rețea 220-240V, cablul trecut printr-un racord etanș.

INSTALARE

- Instalarea trebuie efectuată de un electrician calificat. Înainte de a începe instalarea, deconectați alimentarea pentru a evita electrocutarea. Firele trebuie conectate conform instrucțiunilor și reglementărilor.
- 1. Marcați locurile pentru găurire și montați diblurile de expansiune.
- 2. Conectați cablul de alimentare la borna de conexiune sau la conector:
 - Cablul fază (maro) la „L”
 - Cablul neutru (albastru) la „N”
 - Împământare (verde-galben)
- 3. Prindeți corpul de iluminat de suport.
- 4. Stabilizați proiectoarele în poziția aleasă.

ATENȚIE:
<ol style="list-style-type: none">1. Alimentați corpul de iluminat doar cu tensiunea nominală specificată. 2. Nu există o conexiune cablată etanșă la rețeaua ~220-240V. 3. Nu folosiți corpul de iluminat fără sau cu sticlă de protecție deteriorată. 4. Evitați montarea pe suprafețe sensibile la vibrații. 5. Nu priviți direct în lumina LED-ului. 6. Mențineți o distanță minimă de 1 m de obiectul iluminat. 7. Nu ne asumăm responsabilitatea pentru daunele cauzate de instalarea necorespunzătoare. 8. Ne rezervăm dreptul de a modifica designul. 9. Conținutul manualului poate fi modificat fără notificare prealabilă. 10. Garanția pentru defectele fizice expiră după 2 ani.

SECURITĂȚI ȘI ÎNTREȚINERE

Deconectați aparatul de la alimentare înainte de curățare pentru a evita electrocutarea. Curățați cu țesături moi, uscate. Evitați substanțele corozive, solventii și apa sub presiune.

GR ΧΑΡΑΚΤΗΡΙΣΤΙΚΑ

Οι προβολείς LED είναι ενεργειακά αποδοτικές συσκευές φωτισμού για εσωτερική και εξωτερική χρήση, με βαθμό προστασίας IP65. Είναι κατάλληλοι για φωτισμό κτιρίων, κήπων, χώρων στάθμευσης, βετρικών και υγρών χώρων. Η θήκη από αλουμίνενια χύτευση απομακρύνει τη θερμότητα και το θερμοκρατημένο γυαλί προστατεύει τις LED από ζημιές. Διαθέτουν ρυθμιζόμενη βάση στήριξης και πάνελ LED SMD που εξοικονομεί ενέργεια. Οι πηγές φωτός δεν είναι αναλώσιμες - όταν εξαντληθούν, ολόκληρη η συσκευή φωτισμού πρέπει να αντικατασταθεί. Τροφοδοσία από δίκτυο 220-240V, καλώδιο που διέρχεται μέσω στεγανής διάδοσης.

ΕΓΚΑΤΑΣΤΑΣΗ

Η εγκατάσταση θα πρέπει να εκτελείται από πιστοποιημένο ηλεκτρολόγο. Πριν από την εγκατάσταση, απασυνδέστε την τροφοδοσία για να αποφύγετε τον κίνδυνο ηλεκτροπληξίας. Τα καλώδια πρέπει να συνδεθούν σύμφωνα με τις οδηγίες και τους κανονισμούς.

1. Σημειώστε τα σημεία διάτρησης και τοποθετήστε τις επεκτατικές βίδες.
2. Συνδέστε το καλώδιο τροφοδοσίας στην τερματική μπλόκ ή σύνδεση:
 - Καλώδιο φάσης (καφέ) στο "L"
 - Ουδέτερο καλώδιο (μπλε) στο "N"
 - Γείωση (κίτρινο-πράσινο)
3. Βιδώστε τη συσκευή φωτισμού στη βάση.
4. Σταθεροποιήστε τον προβολέα στην επικεγμένη θέση.

ΠΡΟΕΙΔΟΠΟΙΗΣΗ:
<ol style="list-style-type: none">1. Προσοδητήστε τη συσκευή φωτισμού μόνο με την αναγραφόμενη ονομαστική τάση. 2. Δεν περιλαμβάνεται στεγανός σύνδεσμος καλωδίων για το δίκτυο ~220-240V. 3. Μην χρησιμοποιείτε τη συσκευή φωτισμού χωρίς ή με κατεστραμμένο γυαλί προστασίας. 4. Αποφύγετε την εγκατάσταση σε επιφάνειες επιρρεπείς σε κρυσσατισμό. 5. Μην κοπάζε απευθείας στο φως της LED. 6. Διατηρήστε ελάχιστη απόσταση 1 μ. από το φωτισμένο αντικείμενο. 7. Не αναλαμβάνουμε ευθύνη για ζημιές που προκύπτουν από κακή εγκατάσταση. 8. Διατηρούμε το δικαίωμα να αλλάξουμε το σχέδιο. 9. Το περιεχόμενο του εγχειριδίου μπορεί να αλλάξει χωρίς προειδοποίηση. 10. Η εγγύηση για φυσικά ελαττώματα λήγει μετά από 2 χρόνια.

ΑΣΦΑΛΕΙΑ ΚΑΙ ΣΥΝΤΗΡΗΣΗ

Απασυνδέστε τη συσκευή από την τροφοδοσία πριν από τον καθαρισμό για να αποφύγετε τον κίνδυνο ηλεκτροπληξίας. Καθαρίστε με απαλές, ξηρές υφές. Αποφύγετε τις διαβρωτικές ουσίες, τους διαλύτες και το νερό υπό πίεση.

ECO LIGHT Sp. z o.o. , Działkowa 2a, 62-872 Borek
Made in P.R.C.

МК КАРАКТЕРИСТИКИ

LED проекторите се енергетски ефикасни уреди за осветлување за внатрешна и надворешна употреба, со IP65 заштита. Тие се погодни за осветлување на згради, градини, паркинзи, излози и влажни простории. Алуминиумската кутија од ливење го одведува топлината, а закалено стакло ги штити LED диодите од оштетување. Имаат мобилна монтажна конзола и SMD LED панел, што штеди енергија. Изворите на светло не се заменливи - по исцрпувањето потребно е да се замени целото светло. Напојување од мрежа 220-240V, кабелот минува низ запечатен спој.

ИНСТАЛАЦИЈА

- Инсталацијата мора да ја изврши квалификуван електричар. Пред инсталацијата, потребно е да се исклучи струјата за да се избегне ризик од електричен шок. Жиците мора да бидат поврзани во согласност со инструкциите и прописите.
- 1. Обележете ги местата за дупчење и инсталирајте експанзиони дупчиња.
- 2. Поврзете го напојувачкиот кабел со терминалната кутија или конекторот:
 - Faseledning (brun) til "L"
 - Nøytralledning (blå) til "N"
 - Jording (grønn-gul)
- 3. Skru fast armaturet til basen.
- 4. Stabiliser flomlyset i ønsket posisjon.

MERK:
<ol style="list-style-type: none">1. Strømfør kun armaturet med angitt nominell spenning. 2. Ingen hermetisk kabeltilkobling for 220-240V-nettverket er inkludert. 3. Bruk ikke armaturet uten eller med skadet beskyttelsesglass. 4. Unngå montering på vibrasjonsutsatte overflater. 5. Se ikke direkte inn i LED-lyskilden. 6. Oppretthold minimumsavstand på 1 m fra det opplyste objektet. 7. Vi påtar oss ikke ansvar for skader forårsaket av feil installasjon. 8. Vi forbeholder oss retten til å endre produktdesign. 9. Innholdet i manualen kan endres uten forvarsel. 10. Garantien for fysiske feil utløper etter 2 år.

SIKKERHET OG VEDLIKEHOLD

Koble fra enheten fra strømmettet før rengjøring for å unngå elektrisk støt. Rengjør med myke, tørre kluter. Unngå etsende midler, løsemidler og trykksatt vann.

SI ZNAČILNOSTI

LED reflektorji so varčne svetilke za notranjo in zunanjo uporabo, z zaščitnim razredom IP65. Primerni so za osvetljevanje stavb, vrtov, parkirišč, izložb in vlažnih prostorov. Ohišje iz aluminijaste litine odvaja toploto, kaljeno steklo pa štiti LED diode pred poškodbami. Opremljeni so s premičnim montažnim nosilcem in SMD LED ploščo, ki varčuje z energijo. Svetlobni viri niso zamenljivi – ko se izrabijo, je treba zamenjati celotno svetilko. Napajanje je iz omrežja 220-240 V, kabel je voden skozi zatesnjen kabelski vhod.

МОНТАЖА

Namestitev svetilke mora izvesti usposobljen električar. Pred namestitvijo izklopite napajanje, da se izognete nevarnosti električnega udara. Žice je treba povezati v skladu z navodili in predpisi.

1. Označite mesta za izvrtnje lukenj in namestitve vložke za vgradnjo.
2. Priključite napajalni kabel na priključno sponko ali priključček:
 - Faza (rjava) na "L"
 - Nevtralni vodnik (modri) na "N"
 - Uzemljitev (rumeno-zelena)
3. Privijte svetilko na podlago.
4. Stabilizirajte reflektor v izbranem položaju.

OPOMBA:
<ol style="list-style-type: none">1. Napajajte svetilko samo z navedeno nazivno napetostjo. 2. Manjka hermetičen kabelski priključek za omrežje ~220-240V. 3. Ne uporabljajte svetilke brez ali z poškodovanim zaščitnim steklom. 4. Izogibajte se namestitvi na površine, ki so podvržene vibracijam. 5. Ne glejte neposredno v svetlobo LED diode. 6. Ohranite minimalno razdaljo 1 m od osvetljenega predmeta. 7. Ne odgovarjamo za škodo, povzročeno zaradi nepravilne namestitve. 8. Pridržujemo si pravico do sprememb v konstrukciji. 9. Vsebinsa navodil se lahko spremeni brez predhodnega obvestila. 10. Garancija za fizične napake preneha veljati po 2 letih.

VARNOST IN VZDRŽEVANJE

Pred čiščenjem izklopite napravo iz napajanja, da se izognete nevarnosti električnega udara. Čistite z nežnimi, suhimi krpami. Izogibajte se jedkim sredstvom, topilom in vodi pod pritiskom.

HR ZNAČAJKE

LED reflektori su energetski učinkovite svjetiljke za unutarnju i vanjsku upotrebu s razinom zaštite Ip65. Pogodni su za osvjetljavanje zgrada, vrtova, parkirališta, izloga i vlažnih prostora. Kućište od aluminijskog lijeva odvodi toplinu, a kaljeno staklo štiti LED diode od oštećenja. Imaju pomoćni nosač za montažu i SMD LED panel koji štedi energiju. Izvori svjetlosti nisu zamjenjivi – nakon njihovog trošenja mijenja se cijela svjetiljka. Napajanje iz mreže 220-240 V, kabel proveden kroz hermetički uvodnik.

МОНТАЖА

Instalaciju svjetiljke mora obaviti kvalificirani električar. Prije instalacije isključite napajanje kako biste izbjegli strujni udar. Žice moraju biti povezane prema uputama i propisima.

1. Označite mjesta za bušenje rupa i postavite tiple.
2. Priključite napojni kabel na priključnu stezaljku ili priključak:
 - Faza (smeđa) na "L"
 - Neutralna žica (plava) na "N"
 - Uzemljenje (žuto-zelena)
3. Pričvrstite svjetiljku na podlogu.
4. Stabilizirajte reflektor u željenom položaju.

NAPOMENA:
<ol style="list-style-type: none">1. Napajajte svjetiljku samo s navedenim nazivnim naponom. 2. Nedostaje hermetički priključak kabela za mrežu ~220-240V. 3. Ne koristite svjetiljku bez ili s oštećenim zaštitnim staklom. 4. Izbjegavajte montažu na površinama podložnim vibracijama. 5. Ne gledajte izravno u svjetlost LED diode. 6. Održavajte minimalnu udaljenost od 1 m od osvijetljenog objekta. 7. Ne odgovaramo za štetu uzrokovanu nepravilnom montažom. 8. Pridržavamo pravo na izmjene konstrukcije. 9. Sadržaj uputa može se promijeniti bez prethodne obavijesti. 10. Jamstvo za fizičke nedostatke ističe nakon 2 godine.

SIGURNOST I ODRŽAVANJE

Prije čišćenja isključite uređaj iz napajanja kako biste izbjegli opasnost od strujnog udara. Čistite nježnim, suhim tkaninama. Izbjegavajte korozivne tvari, otapala i vodu pod tlakom.

BG ХАРАКТЕРИСТИКИ

LED прожекторите са енергоспестяващи осветителни тела за вътрешна и външна употреба с клас на защита IP65. Подходящи са за осветление на сгради, градини, паркинги, витрини и влажни помещения. Корпусът от алуминиев лят материал отвежда топлината, а закаленото стъкло защитава LED диодите от повреди. Проекторите разполагат с подвижна монтажна скоба и SMD LED панел, който пести енергия. Източниците на светлина не могат да се сменят – при тяхното износване се заменя цялото осветително тяло. Захранването е от мрежа 220-240 V, кабелът е прокаран през херметичен вход.

МОНТАЖ

Инсталацията на осветителното тяло трябва да се извърши от квалифициран електротехник. Преди инсталация изключете захранването, за да избегнете риск от токов удар. Жиците трябва да бъдат свързани съгласно инструкциите и нормативните изисквания.

1. Маркирайте местата за пробиване на дупки и поставете дюбели.
2. Свържете захранващия кабел към клемата или съединението:
 - Фаза (кафяв) към "L"
 - Невтрапен проводник (син) към "N"
 - Заземяване (жълто-зелен)
3. Завийте осветителното тяло към повърхността.
4. Стабилизирайте прожектора в избраната позиция.

ЗАБЕЛЕЖКА:
<ol style="list-style-type: none">1. Захранвайте осветителното тяло само с посоченото номинално напрежение. 2. Липсва херметична кабелна връзка за мрежа ~220-240V. 3. Не използвайте осветителното тяло без или със счупено защитно стъкло. 4. Избягвайте монтаж на вибриращи повърхности. 5. Не гледайте директно в LED диода. 6. Поддържайте минимално разстояние от 1 м от осветения обект. 7. Ние не носим отговорност за щети, причинени от неправилен монтаж. 8. Запазваме правото на промени в конструкцията. 9. Съдържанието на инструкциите може да бъде променено без предизвестие. 10. Гаранцията за физически дефекти изтича след 2 години.

БЕЗОПАСНОСТ И ПОДДРЪЖКА

Преди почистване изключете устройството от захранването, за да избегнете риск от токов удар. Почиствайте с нежни, сухи материали. Избягвайте корозивни вещества, разтворители и вода под налягане.

RU ХАРАКТЕРИСТИКА

Светодиодные прожекторы – это энергосберегающие светильники для внутреннего и наружного применения с классом защиты IP65. Подходят для освещения зданий, садов, парковок, витрин и влажных помещений. Корпус из алюминиевого литья отводит тепло, а закаленное стекло защищает светодиоды от повреждений. Они оснащены поворотным монтажным кронштейном и SMD-светодиодной панелью, которая экономит энергию. Источники света не подлежат замене – после их износа заменяется весь светильник. Питание от сети 220–240 В, кабель проводится через герметичное уплотнение.

МОНТАЖ

- Монтаж светильника должен выполняться квалифицированным электриком. Перед установкой отключите питание, чтобы избежать риска поражения электрическим током. Провода должны быть подключены в соответствии с инструкциями и нормативными актами.
- Отметьте места для сверления отверстий и установите дюбели.
- Подключите питающий кабель к клемме или разъему:
- Фазный провод (коричневый) к "L"
- Нейтральный провод (синий) к "N"
- Заземление (желто-зеленый)
- 3. Прикройте светильник к поверхности.
- 4.Закфиксируйте прожектор в выбранном положении.

ПРИМЕЧАНИЕ:
<ol style="list-style-type: none">Подключайте светильник только к указанному номинальному напряжению. Отсутствует герметичное кабельное соединение для сети -220–240V. Не используйте светильник без защитного стекла или с поврежденным стеклом. Избегайте установки на поверхностях, подверженных вибрациям. Не смотрите прямо на светодиоды. Соблюдайте минимальное расстояние 1 м от освещаемого объекта. Мы не несем ответственности за ущерб, вызванный неправильной установкой. Оставляем за собой право вносить изменения в конструкции. Содержание инструкции может измениться без предварительного уведомления. Гарантия на физические дефекты истекает через 2 года.

БЕЗОПАСНОСТЬ И ОБСЛУЖИВАНИЕ

Перед очисткой отключите устройство от сети, чтобы избежать риска поражения электрическим током. Протирайте мягкими сухими тканями. Избегайте использования агрессивных средств, растворителей и воды под давлением.

UA ХАРАКТЕРИСТИКА

Світлодіодні прожектори – це енергоощадні світільники для внутрішнього і зовнішнього використання з класом захисту IP65. Підходять для освітлення будівель, садів, паркінгів, вітрин та вологих приміщень. Корпус з алюмінієвого лиття відводить тепло, а загартоване скло захищає світлодіоди від пошкоджень. Оснащені рухомим монтажним кронштейном і SMD-світлодіодною панеллю, яка економить енергію. Джерела світла не змінні – після їх зношення замінюється весь світільник. Живлення від мережі 220–240 В, кабель проходить через герметичне ущільнення.

МОНТАЖ

Встановлення світільника має виконувати кваліфікований електрик. Перед встановленням вимкніть живлення, щоб уникнути ризику ураження електричним струмом. Проводка повинна бути підключена відповідно до інструкцій і нормативних актів.

- Позначте місця для свердління отворів і встановіть дюбелі.
- Підключіть живильний кабель до клеми або з'єднувача:
- Фазний провід (коричневий) до "L"
- Нейтральний провід (синій) до "N"
- Заземлення (жовто-зелений)
3. Прикрітіть світільник до поверхні.
4. Закріпіть прожектор у вибраному положенні.

УВАГА:
<ol style="list-style-type: none">Живіть світільник лише від зазначеної номінальної напруги. Відсутнє герметичне з'єднання кабелю для мережі -220–240V. Не використовуйте світільник без або з пошкодженим захисним склом. Уникайте монтажу на поверхнях, схильних до вібрацій. Не дивіться прямо на світлодіоди. Дотримуйтесь мінімальної відстані 1 м від освітлюваного об'єкта. Ми не несемо відповідальності за шкоду, завдану неправильною установкою. Ми залишаємо за собою право вносити зміни в конструкцію. Вміст інструкцій може змінюватися без попереднього повідомлення. Гарантия на фізичні дефекти закінчується через 2 роки.

БЕЗПЕКА І ДОГЛЯД

Перед очищенням відключіть пристрій від живлення, щоб уникнути ризику ураження електричним струмом. Очищуйте якими сухими тканинами. Уникайте агресивних засобів, розчинників і води під тиском.

ECO LIGHT Sp. z o.o., ul. Działkowa 2a, 62–872 Borek
Wyprodukowano w P.R.C.

LT CHARAKTERISTIKA

LED prožektoriai yra energiją taupantys šviestuvai, skirti naudoti viduje ir lauke, turintys IP65 apsaugos klasę. Jie tinka pastatų, sodų, automobilių stovėjimo aikštelių, vitrinos ir drėgnų patalpų apšvietimui. Aluminio lydinio korpusas išsklaido šilumą, o grūdintas stiklas apsaugo LED diodus nuo pažeidimų. Prožektoriai turi judamą tvirtinimo laikiklį ir energiją taupantį SMD LED skydelį. Šviesos šaltiniai yra nepakeičiami – po jų surisidėjimo keičiama visa lempa. Maitinimo šaltinis – 220–240 V, kabelis pereina per hermetišką antgalių jungtį.

MONTAVIMAS

- Šviestuvo montavimą turi atlikti kvalifikuotas elektrikas. Prieš montuojant, išjunkite maitinimą, kad išvengtumėte elektros smūgio pavojaus. Laidai turi būti prijungti pagal instrukcijas ir teises aktus.
- Pažymėkite vietas, kur reikia gręžti skylutes, ir įstatykite kaiščius.
- Prijunkite maitinimo laidą prie gnybtų arba jungties:
 - Fazinis laidas (rudas) prie "L"
 - Neutralaus laido (mėlynas) prie "N"
 - Įžeminimas (geltonai-žalia)
- Pritvirtinkite šviestuvą prie paviršiaus.
- Stabilizuokite prožektorių pasirinktoje padėtyje.

PASTABA:
<ol style="list-style-type: none">Maitinkite šviestuvą tik nurodyta vardine įtampa. Trūksta hermetiškos jungties -220-240V tinklo kabeliui. Nenaudokite šviestuvo be arba su pažeistu apsauginiu stiklu. Venkite montuoti ant paviršių, kurie vibruoja. Nežiūrėkite tiesiai į LED šviesą. Išlaikykite minimalų 1 m atstumą nuo apšviečiamo objekto. Neatsakome už žalą, padarytą neteisingai sumontavus. Pasiliecame teisę keisti dizainą. Instrukcijų turinys gali būti keičiamas be išankstinio įspėjimo. Garantija fiziniams defektams galioja 2 metus.

SAUGUMAS IR PRIEŽIŪRA

Prieš valydami atjunkite įrenginį nuo maitinimo, kad išvengtumėte elektros smūgio. Valykite švelniais, sausais audiniais. Venkite esdinančių medžiagų, tirpiklių ir slėgio vandens.

LV RAKSTUROJUMS

LED prožektorī ir energoefektīvas apgaismojums, kas piemērots lietošanai iekštelpās un ārpus tām, ar aizsardzības klasi IP65. Tie ir piemēroti ēku, dārzu, autostāvvietu, vitrīnu un mitru telpu apgaismošanai. Alumīnija lējuma korpusu novada siltumu, un rūdīts stikls aizsargā LED diodes no bojājumiem. Tie ir aprīkoti ar kustīgu montāžas kronšteinu un SMD LED paneli, kas ietaupa enerģiju. Gaismas avoti nav maināmi – pēc to nolietošanās tiek mainīta visa apgaismojuma ierīce. Barošanas avots no tīkla 220–240 V, kabelis tiek vadīts caur hermētisku ieejas savienotāju.

MONTĀŽA

Apgaismojuma ierīces uzstādīšanu drīkst veikt kvalificēts elektriķis. Pirms uzstādīšanas atslēdziet strāvu, lai izvairītos no elektrošoka riska. Vadi jāpievieno saskaņā ar instrukcijām un normatīviem.

- Atzīmējiet caurumu urbšanas vietas un uzstādiet dibeljus:
 - Fāzes vads (brūns) pie "L"
 - Neitrālais vads (zils) pie "N"
 - Zemes vads (dzeltenzaļš)
- Pieskrūvējiet apgaismojuma ierīci pie virsmas.
- Stabilizējiet prožektoru izvēlētajā pozīcijā.

PIEZĪME:
<ol style="list-style-type: none">Pievienojiet apgaismojuma ierīci tikai norādītajam nominālajam spriegumam. Trūkst hermētiska kabeļa savienojuma tīklam -220–240V. Neizmantojiet apgaismojuma ierīci bez aizsargstikla vai ar bojātu aizsargstiklu. Izvairieties no uzstādīšanas uz virsmām, kurām ir tendence vibrēt. Neskatieties tieši uz LED diodi. Uzturiet minimālo attālumu 1 m no apgaismotā objekta. Neuzņemamies atbildību par zaudējumiem, kas radušies nepareizas uzstādīšanas rezultātā. Mēs paturam tiesības veikt izmaiņas konstrukcijā. Instrukciju saturu var tikt mainīts bez iepriekšēja brīdinājuma. Garantija par fiziskajiem defektiem izbeidzas pēc 2 gadiem.

DROŠĪBA UN APKALPOŠANA

Pirms tīrīšanas atvienojiet ierīci no barošanas avota, lai izvairītos no elektrošoka. Tīriet ar maigām, sausām drānām. Izvairieties no korozīvām vielām, šķīdinātājiem un spiediena ūdens.

EE ISELOOMUSTUS

LED–prožektorid on energiasäästlikud valgustid, mis sobivad kasutamiseks nii siseruumides kui ka välitingimustes, kaitseklassiga IP65. Need sobivad hoonete, aedade, parklate, vitriinide ja niiskete ruumide valgustamiseks. Valualuminiiumist korpus juhib soojust ja karastatud klaas kaitseb LED–e kahjustuste eest. Prožektoritel on liigutatav paigaldusklamber ja energiat säästev SMD LED–paneel. Valgusallikaid ei saa vahetada – pärast nende kasutusaja lõppu tuleb vahetada kogu valgusti. Toiteallikaks on 220–240 V võrk, kaabel juhitakse läbi hermeetilise kaabliklambri.

PAIGALDUS

- Valgusti paigaldamise peab tegema kvalifitseeritud elektrik. Enne paigaldamist lülitage vool välja, et vältida elektrilöögi ohtu. Juhتمد tuleb ühendada vastavalt juhistele ja eeskirjadele.
- Märkige puurimisavade asukohad ja kinnitage tüüblid.
 - Faasisjuhe (pruun) ühendage "L"
 - Neutraalne juhe (sinine) ühendage "N"
 - Maandusjuhe (kollakas-roheline)
- Kinnitage valgusti aluspinnale.
- Stabiliseerige prožektor valitud asendis.

MÄRKUS:
<ol style="list-style-type: none">Toiteallikaks kasutage ainult märgitud nimipinget. Puudub hermeetiline kaabliühendus -220-240V võrgule. Ärge kasutage valgustit ilma kaitseklaasita või kui kaitseklaas on kahjustatud. Vältige paigaldamist pindadele, mis on vibratsiooni suhtes tundlikud. Ärge vaadake otse LED valgusesse. Hoidke valgustatavast objektist vähemalt 1 m kaugusele. Me ei vastuta vale paigalduse tõttu tekkinud kahjude eest. Jätame endale õiguse teha konstruktsioonis muudatusi. Juhiste sisu võib muutada ilma ette teatamata. Füüsiliste vigade garantii kehtib 2 aastat.

OHUTUS JA HOOLDUS

Enne puhastamist lülitage seade toiteallikast välja, et vältida elektrilööki. Puhastage puhmete kuiva lapiga. Vältige soovivaid aineid, lahusteid ja survettet.

Symbol

Symbol

Symbol

Symbol

Symbol

Symbol

Symbol

Symbol

Symbol

Symbol

Symbol

Symbol

Symbol

Symbol

Symbol

Symbol

Symbol

Symbol

Symbol

Symbol

Symbol

Symbol

Symbol

Symbol

Symbol

Symbol

Symbol

Symbol

Symbol

Symbol

Symbol

Symbol

Symbol

Symbol

Symbol

Symbol

Symbol

Symbol

Symbol

Symbol

Symbol

Symbol

Symbol

Symbol

Symbol

Symbol

[SE] Symbolen visar att elektrisk och elektronisk utrustning ska samlas in separat, vilket betyder att denna produkt inte ska behandlas som annat hushållsavfall. Den ska lämnas till en lämplig samlingspunkt för använda elektriska och elektroniska produkter. Korrekt hantering av uppgifter relaterade till insamling av använda elektriska och elektroniska produkter är särskilt viktig när utrustningen innehåller farliga ämnen som har en särskilt negativ påverkan på miljön och människors hälsa.

[FI] Symboli tarkoittaa sähkölaitteiden ja elektroniikan erillistä keräystä, mikä tarkoittaa, että tätä tuotetta ei saa käsitellä muiden kotitalousjätteiden tavoin. Se tulee viedä asianmukaiseen keräyspisteeseen käytetylle sähkölaitteelle ja elektroniikalle. Käytettyjen sähkölaitteiden ja elektroniikan keräyksen asianmukainen hoitaminen on erityisen tärkeää, kun laitteet sisältävät vaarallisia aineita, jotka vaikuttavat erityisen negatiivisesti ympäristöön ja ihmisten terveyteen.

[NO] Symbolet angir selektiv innsamling av elektrisk og elektronisk utstyr, noe som betyr at dette produktet ikke skal behandles som annet husholdningsavfall. Det skal leveres til et egnet innsamlingspunkt for brukte elektrisk og elektronisk utstyr. Korrekt håndtering av oppgaver knyttet til innsamling av brukte elektrisk og elektronisk utstyr er spesielt viktig når utstyret inneholder farlige stoffer som har en spesielt negativ innvirkning på miljøet og menneskers helse.

[CZ] Symbol označuje selektivní sběr elektrického a elektronického zařízení, což znamená, že tento produkt by neměl být zpracováván jako jiný domácí odpad. Měl by být odevzdán na příslušné sběrné místo pro použití elektrická a elektronická zařízení. Správné provázení úkolů souvisejících se sběrem použitých elektrických a elektronických zařízení je zvlášť důležité, pokud tato zařízení obsahují nebezpečné látky, které mají zvlášť negativní vliv na životní prostředí a zdraví lidí.

[SK] Symbol označuje selektívne zberanie elektrického a elektronického zariadenia, čo znamená, že tento produkt by sa nemal spracovávať ako iný domáci odpad. Mal by byť odovzdaný na príslušné zberné miesto pre použité elektrické a elektronické zariadenia. Správne vykonávanie úloh súvisiacich so zberaním použitých elektrických a elektronických zariadení je obzvlášť dôležité, ak tieto zariadenia obsahujú nebezpečné látky, ktoré majú zvlášť negatívny vplyv na životné prostredie a zdravie ľudí.

[HU] A szimbólum a elektromos és elektronikai berendezések szelektív gyűjtését jelzi, ami azt jelenti, hogy ezt a terméket nem szabad háztartási hulladékként kezelni. A megfelelő gyűjtőpontra kell leadni használt elektromos és elektronikai berendezések számára. A használt elektromos és elektronikai berendezések gyűjtésével kapcsolatos feladatok megfelelő végrehajtása különösen fontos, amikor az eszközök veszélyes anyagokat tartalmaznak, amelyek különösen negatív hatással vannak a környezetre és az emberi egészségre.

[RO/MD] Simbolul indică colectarea selectivă a echipamentelor electrice și electronice, ceea ce înseamnă că acest produs nu trebuie tratat ca alte deșeurī menajere. Trebuie să fie predat unui punct de colectare adecvat pentru echipamente electrice și electronice uzate. Gestionarea corectă a sarcinilor legate de colectarea echipamentelor electrice și electronice uzate este deosebit de importantă atunci când echipamentele conțin substanțe periculoase care au un impact deosebit de negativ asupra mediului și sănătății umane.

[GR] Το σύμβολο υποδεικνύει την ξεχωριστή συλλογή ηλεκτρικών και ηλεκτρονικών συσκευών, πράγμα που σημαίνει ότι αυτό το προϊόν δεν πρέπει να αντιμετωπίζεται όπως τα άλλα οικιακά απορρίμματα. Πρέπει να παραδοθεί σε κατάλληλο σημείο συλλογής για χρησιμοποιούμενες ηλεκτρικές και ηλεκτρονικές συσκευές. Η σωστή διαχείριση των καθαρών που σχετίζονται με τη συλλογή χρησιμοποιούμενων ηλεκτρικών και ηλεκτρονικών συσκευών είναι ιδιαίτερα σημαντική όταν οι συσκευές περιέχουν επικίνδυνες ουσίες που έχουν ιδιαίτερα αρνητική επίδραση στο περιβάλλον και στην ανθρώπινη υγεία.

[MK] Символот укажува на селективно собирање на електрични и електронски уреди, што значи дека овој производ не треба да се третира како други домашни отпадоци. Треба да се однесе до соодветна точка за собирање на користени електрични и електронски уреди. Правилното управување со задачите поврзани со собирањето на користени електрични и електронски уреди е особено важно кога уредите содржат опасни супстанции кои имаат особено негативно влијание врз животната средина и здравјето на луѓето.

[SI] Simbol označuje selektivno zbiranje električne in elektronske opreme, kar pomeni, da tega izdelka ne smete obravnavati kot druge gospodinjske odpadke. Odložiti ga je treba na ustrezno zbirno mesto za odpadno električno in elektronsko opremo. Pravilno ravnanje z nalogami, povezanimi z zbiranjem odpadne električne in elektronske opreme, je še posebej pomembno, kadar naprave vsebujejo nevarne snovi, ki imajo posebej negativen vpliv na okolje in zdravje ljudi.

[RS/HR] Simbol označava selektivno prikupljanje električne i elektronske opreme, što znači da se ovaj proizvod ne sme tretirati kao drugi kućni otpad. Treba ga odneti na odgovarajuće sabirno mesto za iskorišćenu električnu i elektronsku opremu. Pravilno upravljanje zadacima povezanim sa prikupljanjem iskorišćene električne i elektronske opreme posebno je važno kada oprema sadrži opasne supstance koje posebno negativno utiču na životnu sredinu i zdravlje ljudi.

[BG] Символът указва селективно събиране на електрическо и електронно оборудване, което означава, че този продукт не трябва да се третира като другите битови отпадъци. Той трябва да бъде предаден на подходящ пункт за събиране на употребявано електрическо и електронно оборудване. Правилното изпълнение на задачите, свързани със събирането на употребявано електрическо и електронно оборудване, е особено важно, когато оборудването съдържа опасни вещества, които имат особено отрицателно въздействие върху околната среда и здравето на хората.

[RU/BY] Символ указывает на раздельный сбор электрического и электронного оборудования, что означает, что этот продукт не должен обрабатываться как другие бытовые отходы. Он должен быть передан в подходящий пункт сбора использованного электрического и электронного оборудования. Правильное выполнение задач, связанных со сбором использованного элктрического и электронного оборудования, особенно важно, когда оборудование содержит опасные вещества, которые особенно негативно влияют на окружающую среду и здоровье человека.

[UA] Символ вказує на роздільне збирання електричного та електронного обладнання, що означає, що цей продукт не повинен оброблятися, як інші побутові відходи. Він повинен бути зданий у відповідний пункт збору використаного електричного та електронного обладнання. Правильне виконання завдань, пов'язаних зі збором використаного електричного та електронного обладнання, особливо важливе, коли обладнання містить небезпечні речовини, які особливо негативно впливають на навколишнє середовище та здоров'я людини.

[LT] Simbolis nurodo, kad elektros ir elektronikos įranga turi būti renkama atskirai, o tai reiškia, kad šis produktas neturėtų būti tvarkomas kaip kitos buitinės atliekos. Jis turėtų būti pristatytas į atitinkamą naudotos elektros ir elektronikos įrangos surinkimo punktą. Tinkamas naudotos elektros ir elektronikos įrangos surinkimo užduočių vykdymas yra ypač svarbus, kai įranga turi pavojingų medžiagų, kurios ypač neigiamai veikia aplinką ir žmonių sveikatą.

[LV] Simbols norāda uz elektrisko un elektronisko iekārtu selektīvu savākšanu, kas nozīmē, ka šo produktu nedrīkst apstrādāt kā citus sadzīves atkritumus. To vajadzētu nogādāt atbilstošā lietotu elektrisko un elektronisko iekārtu savākšanas punktā. Pareiza uzdevumu izpilde, kas saistīti ar lietotu elektrisko un elektronisko iekārtu savākšanu, ir īpaši svarīga, ja iekārtas satur bīstamas vielas, kas īpaši negatīvi ietekmē vidi un cilvēku veselību.

[EE] Sümbool näitab elektri- ja elektroonikaseadmete eraldi kogumist, mis tähendab, et seda toodet ei tohi käsitleda nagu teisi olmejäätmeid. See tuleks viia vastavasse kasutatud elektri- ja elektroonikaseadmete kogumispunkti. Kasutatud elektri- ja elektroonikaseadmete kogumisega seotud ülesannete nõuetekohane täitmine on eriti oluline, kui seadmed sisaldavad ohtlikke aineid, millel on eriti negatiivne mõju keskkonnale ja inimeste tervisele.

[электронного оборудования, особенно важно, когда оборудование содержит опасные вещества, которые особенно негативно влияют на окружающую среду и здоровье человека.