

# KARTA KATALOGOWA PRODUKTU

## SMART+ Wifi Orbis Ultra Slim Backlight

### 235mm White RGB + TW

Smart+ Orbis Ceiling | Inteligentna oprawa sufitowa z oświetleniem głównym i podświetleniem TW RGB i możliwością ściemniania



#### Obszary zastosowań

- Zastosowania wewnętrzne
- Kuchnie, salony, pokoje dziecięce i pokoje do pracy

#### Zalety produktu

- Łatwa i szybka instalacja
- Oświetlenie główne i oświetlenie tylne
- Niezależne oświetlenie główne i tylne
- TW i RGB

#### Cechy produktu

- Możliwość sterowania za pomocą aplikacji LEDVANCE SMART+ (z systemem Android co najmniej 8.0 lub iOS 14.0)
- Możliwość sterowania za pomocą głosu: Asystent Google lub Amazon Alexa
- Ściemnialne
- Protokół sieciowy: WiFi



## DANE TECHNICZNE

## DANE ELEKTRYCZNE

Moc nominalna	19,00 W
Napięcie znamionowe	220...240 V
Częstotliwość sieciowa	50...60 Hz
Prąd znamionowy	70,000 mA
Początkowy prąd rozruchowy	15 A
Prąd rozruchowy, czas T	300 $\mu$ s
Maks. liczba opraw w jednym obwodzie B16 A	15
Maks. liczba opraw na wyłącznik nadprądowy C16	24
Współczynnik mocy $\lambda$	> 0,90
Całkowite zniekształcenie harmoniczne	< 30 %
Klasa ochronności	II
Tryb pracy	Mains voltage

## Dane fotometryczne

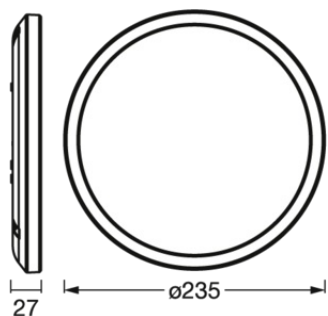
Strumień świetlny	1140 lm
Całkowity strumień świetlny wbudowanych źródeł światła	1790 lm
Skuteczność świetlna	60 lm/W
Temperatura barwowa	2700...6500 K
Referencyjne ustawienie kontroli źródła światła (Kelwiny)	2700 K <sup>1)</sup>
Barwa światła (oznaczenie)	Przestrajalne Białe / RGB
Ogólny wskaźnik oddawania barw Ra	> 80
Standardowe odchylenie dopasowania barw	$\leq$ 6 sdc
Wartość wskaźnika migotania Pst LM	-
Wartość efektu stroboskopowego SVM	-
Grupa zagrożenia fotobiologiczne EN62778	RG0
Grupa zagrożenia fotobiologiczne EN62471	RG0
Kąt rozsyłu światła	110 °
UGR longitudinal	< 25

<sup>1)</sup> Wykonanie resetu przywróci wartości domyślne ustawione przez producenta

## WYMIARY I WAGA

Średnica	235,00 mm
Wysokość	27,00 mm

Masa produktu	460,00 g
---------------	----------



SMART ORBIS UL SLIM

### MATERIAŁY I KOLORY

Kolor produktu	Biały
Kolor obudowy	Biały
Materiał	Plastic
Próba palności zgodnie z IEC 60695-2-12	650 °C
Zawartość rtęci	0.0 mg

### ZASTOSOWANIE I MONTAŻ

Zakres temperatury otoczenia	-20...+40 °C
Typ połączeń	Złącze, 2-stykowe
Typ zabezpieczenia	IP20
Ściemnialna	Tak
Type of dimming [GMS]	WiFi
Rodzaj montażu	Surface
Obszar zastosowania	Indoor
Ze źródłem światła	Tak

### Trwałość

Trwałość L70/B50 @ 25 °C	30000 h
Liczba cykli włączeniowych	15000

### CERTYFIKATY I NORMY

Normy	CE / UKCA
Ograniczona temperatura powierzchni	Nie

Zebezpieczenie przed uderzeniami piłki	Nie
Wymienny modułu LED	Niewymienialny

## INFORMACJE DODATKOWE

Uwaga dotycząca produktu	Aby przywrócić ustawienia fabryczne, należy włączyć produkt na trzy sekundy, a następnie wyłączyć na trzy sekundy – powyższe czynności powtórzyć pięć razy.
--------------------------	---





## Wyposażenie / Akcesoria

- Wspornik montażowy w zestawie
- Śruby i kołki montażowe dostarczone w zestawie
- Sterowanie za pomocą aplikacji lub głosu wymaga kompatybilnego systemu sterowania domem inteligentnym
- Do sterowania za pomocą aplikacji LEDVANCE SMART+ wymagany jest smartfon lub tablet (z systemem Android co najmniej 8.0 lub iOS 14.0)

## Porady dotyczące bezpieczeństwa

- Wszystkie podłączenia elektryczne muszą być wykonane przez osobę wykwalifikowaną.
- Uwaga, ryzyko porażenia prądem.
- Produkt w klasie ochrony I. Wszystkie przewodzące prąd, metalowe części obudowy, które mogą absorbować napięcie podczas pracy lub podczas konserwacji w przypadku awarii, muszą być stale PODŁĄCZONE do przewodu uziemiającego.
- Sprawdź przydatność ściany i sufitu. Jeśli nie jesteś pewien, zasięgnij profesjonalnej porady.

## MATERIAŁY DO POBRANIA

	Dokumenty i certyfikaty	Nazwa dokumentu
	Instrukcja obsługi / instrukcje bezpieczeństwa	ORBIS ULTRA SLIM BACKLIGHT
	Rozszerzona instrukcja instalacji	SMART+ WIFI INSTALLATION GUIDE
	Deklaracje zgodności	SMART ORBIS UL SLIM BL RGBTW
	Deklaracje zgodności UKCA	SMART ORBIS UL SLIM BL

## DANE LOGISTYCZNE

Kod produktu	Sposób wysyłki (opakowanie / liczba produktów)	Wymiary (długość x szerokość x wysokość)	Masa brutto	Objętość
4058075752719	Składane pudełko 1	52 mm x 241 mm x 263 mm	547.00 g	3.30 dm <sup>3</sup>
4058075752726	Karton wysyłkowy 5	275 mm x 252 mm x 279 mm	3175.00 g	19.33 dm <sup>3</sup>

Wymieniony kod produktu oznacza najmniejszą ilość produktu, jaka może być zamówiona. Jednostka transportowa może zawierać jedną sztukę lub więcej. Składając zamówienie prosimy o zamawianie ilości odpowiadających jednej lub wielokrotności jednostki transportowej.

---

#### Odnośniki / linki

– Więcej informacji i często zadawane pytania (FAQ) można znaleźć na stronie [www.ledvance.com/consumer/smart/faq](http://www.ledvance.com/consumer/smart/faq)

---

#### ZASTRZEŻENIE

Zastrzega się możliwość zmian bez uprzedzenia. Błędy i ominięcia są możliwe. Należy zawsze upewnić się czy korzystasz z najnowszej wersji katalogu.