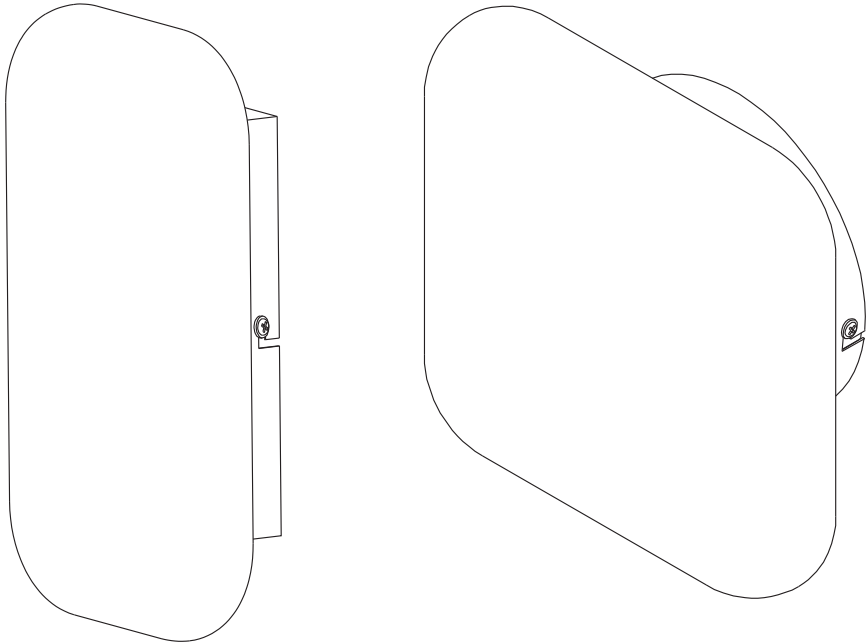

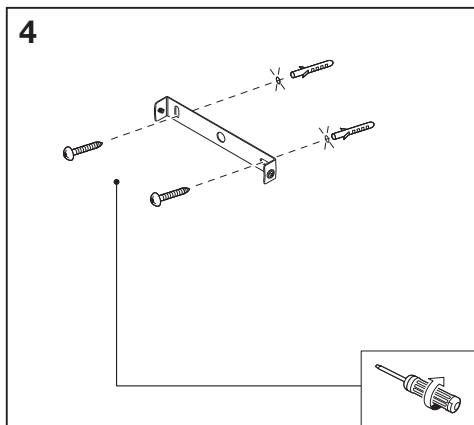
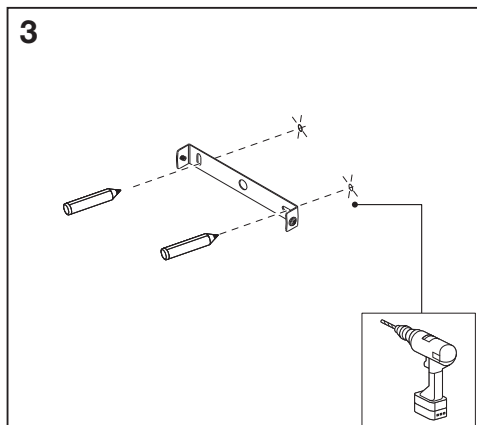
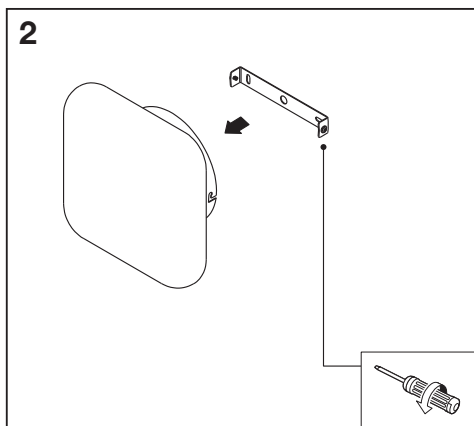
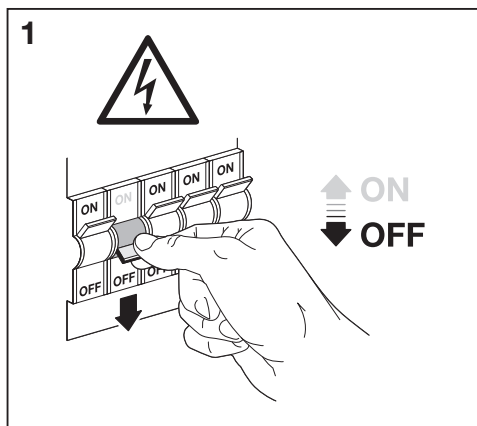
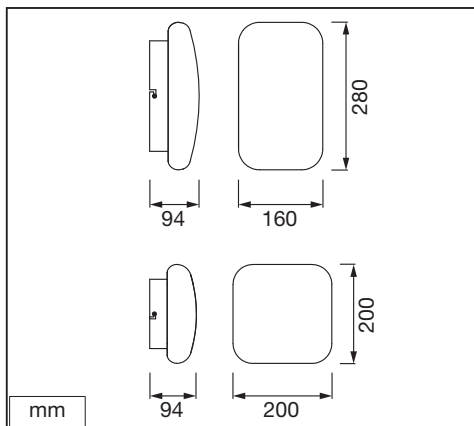
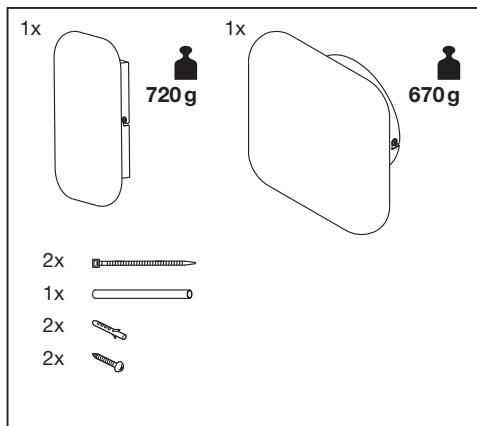
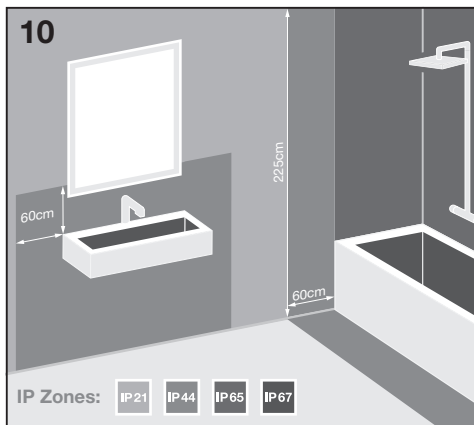
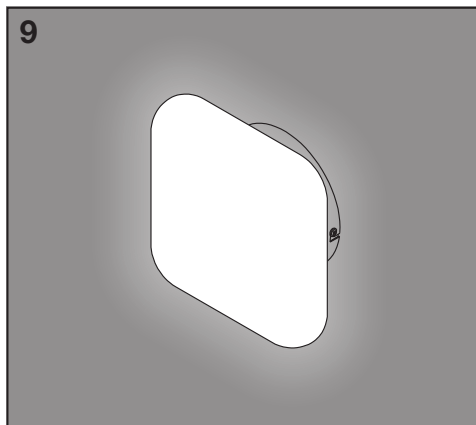
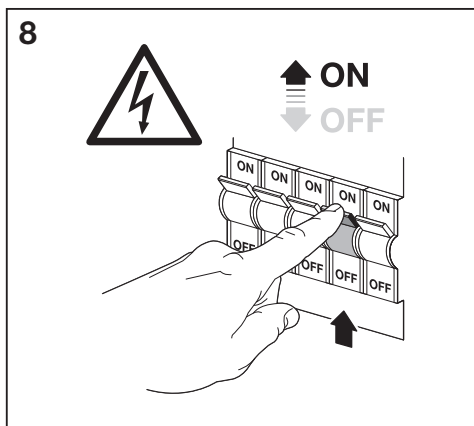
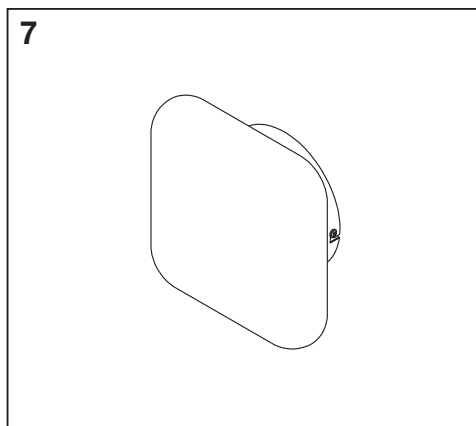
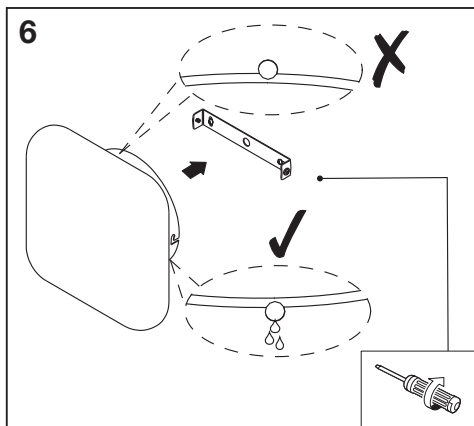
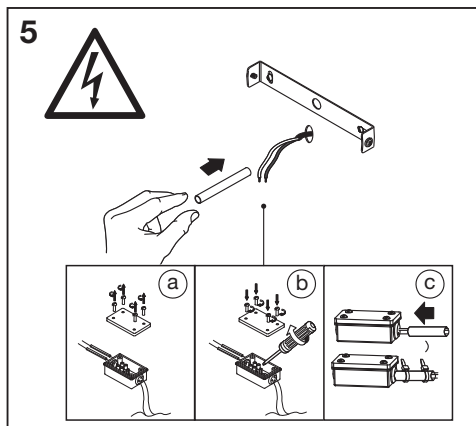


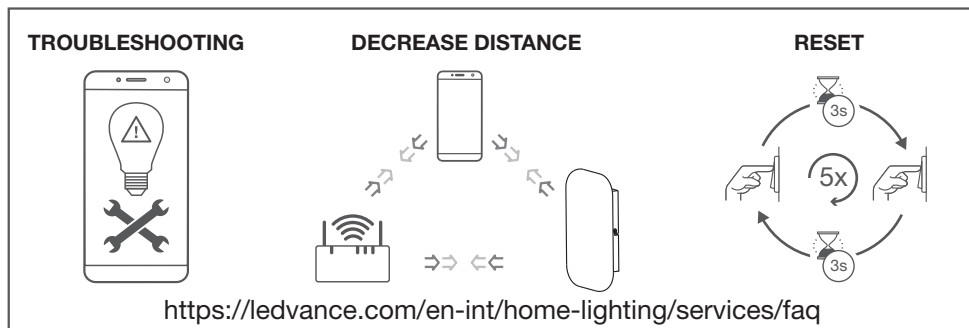
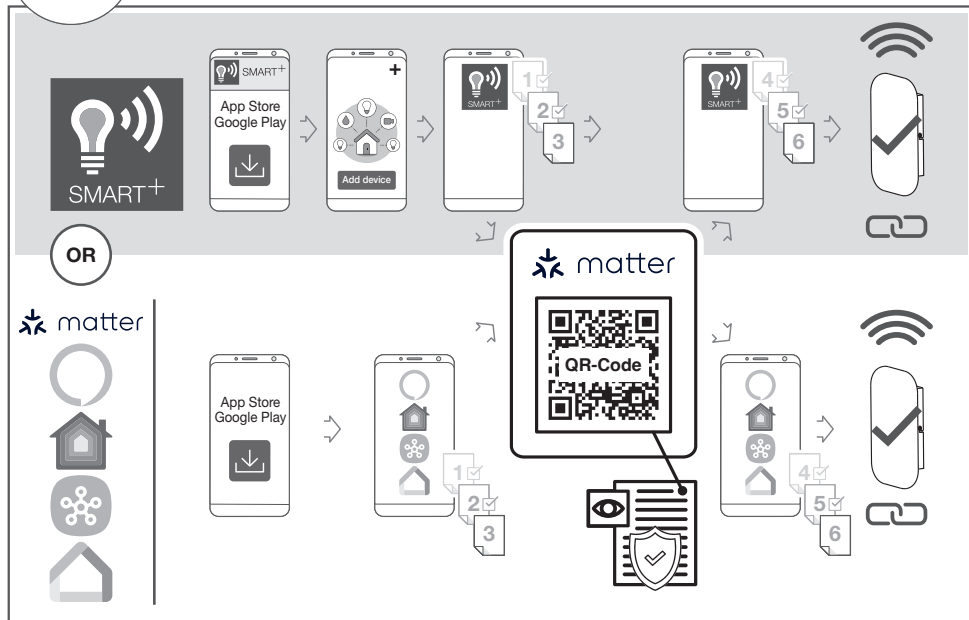
# SMART<sup>+</sup> MATTER + WIFI ORBIS<sup>®</sup> AQUA



|  | EAN           | W  | lm<br>light<br>source | lm<br>output | K             | °C<br>(°C)    | V~          | mA | Hz    | DF   | ▽ (°) |  |
|--|---------------|----|-----------------------|--------------|---------------|---------------|-------------|----|-------|------|-------|--|
| <b>SMART WIFI MAT AQUA<br/>280X160IP44TWWT</b> | 4099854473524 | 12 | 1200                  | 1000         | 3000-<br>6500 | -20...<br>+40 | 220-<br>240 | 96 | 50/60 | ≥0.7 | 120   | 15000  |
| <b>SMART WIFI MAT AQUA<br/>200X200IP44TWWT</b> | 4099854473500 | 12 | 1200                  | 900          | 3000-<br>6500 | -20...<br>+40 | 220-<br>240 | 95 | 50/60 | ≥0.7 | 120   | 15000  |







**FAQ**

<https://ledvance.com/en-int/home-lighting/services/faq>

**CUSTOMER SUPPORT**

<https://ledvance.com/en-int/home-lighting/services/support>

☉ Hiermit erklärt LEDVANCE, dass die Funkanlage vom Typ OSRAM SMART+ den Bestimmungen der Richtlinie 2014/53/EU entspricht. Den vollständigen Text der EU-Konformitätserklärung finden Sie unter der folgenden Adresse: <https://ledvance.com/en-int/home-lighting/services/declaration-of-conformity>. Drahtlose Funkverbindung verwendet in WIFI-Lampen/-Leuchten/ -Komponenten 2412-2472 MHz, maks. HF-Ausgangsleistung 20 dBm. Drahtlose Funkverbindung verwendet in Bluetooth-Lampen/-Leuchten/ -Komponenten 2402-2480 MHz, maks. HF-Ausgangsleistung 16 dBm.

☉ Hereby, LEDVANCE declares that the radio equipment type OSRAM SMART+ Device is in compliance with Directive 2014/53/EU. The full text of the EU declaration of conformity is available at the following internet address: <https://ledvance.com/en-int/home-lighting/services/declaration-of-conformity>. Wireless radio used in WIFI lamps/luminaires/components 2412-2472 MHz, max. RF output power 20 dBm. Wireless radio used in Bluetooth lamps/luminaires/components 2402-2480 MHz, max. RF output power 16 dBm.

☉ LEDVANCE atteste que le type d'équipement radio du dispositif OSRAM SMART+ est conforme à la directive 2014/53/UE. Le texte intégral de la déclaration de conformité UE est disponible à l'adresse internet suivante : <https://ledvance.com/en-int/home-lighting/services/declaration-of-conformity>. Fréquences radio utilisées dans les lampes/luminaires/composants WIFI 2412-2472 MHz, puissance de sortie RF max. 20 dBm. Fréquences radio utilisées dans les lampes/luminaires/composants Bluetooth 2402-2480 MHz, puissance de sortie RF max. 16 dBm.

☉ Con il presente, LEDVANCE dichiara che il dispositivo radio OSRAM SMART+ è conforme alla Direttiva 2014/53/UE. Il testo completo della Dichiarazione di Conformità UE è disponibile all'indirizzo internet che segue: <https://ledvance.com/en-int/home-lighting/services/declaration-of-conformity>. Radio wireless utilizzata in lampadine/impianti di illuminazione/componenti WIFI 2412-2472 MHz, potenza uscita RF max. 20 dBm. Radio wireless utilizzata in lampadine/impianti di illuminazione/componenti Bluetooth 2402-2480 MHz, potenza uscita RF max. 16 dBm.

☉ Por la presente, LEDVANCE declara que el tipo de equipo de radio SMART+ de OSRAM cumple la Directiva 2014/53/UE. El texto completo de la declaración de conformidad de la UE está disponible en la siguiente dirección de Internet: <https://ledvance.com/en-int/home-lighting/services/declaration-of-conformity>. Se usa radio inalámbrico usado en lámparas, luminarias y componentes de WIFI 2412-2472 MHz, potencia de salida de RF máx. de 20 dBm. Se usa radio inalámbrico usado en lámparas, luminarias y componentes de Bluetooth 2402-2480 MHz, potencia de salida de RF máx. de 16 dBm.

☉ Pela presente, a LEDVANCE declara que o equipamento de rádio tipo OSRAM SMART+ Device está em conformidade com a Diretiva 2014/53/UE. O texto integral da declaração de conformidade da UE está disponível no seguinte endereço de internet: <https://ledvance.com/en-int/home-lighting/services/declaration-of-conformity>. Rádio sem fios utilizado em lâmpadas/luminárias/componentes WIFI 2412-2472 MHz, potência de saída máxima de RF 20 dBm. Rádio sem fios utilizado em lâmpadas/luminárias/componentes Bluetooth 2402-2480 MHz, potência de saída máxima de RF 16 dBm.

☉ Με το παρόν, η LEDVANCE δηλώνει ότι η συσκευή ραδιοεξοπλισμού OSRAM SMART+ συμμορφώνεται με την οδηγία 2014/53/ΕΕ. Το πλήρες κείμενο της δήλωσης συμμόρφωσης της ΕΕ είναι διαθέσιμο στην ακόλουθη διεύθυνση στο Διαδίκτυο: <https://ledvance.com/en-int/home-lighting/services/declaration-of-conformity>. Ασύρματο ραδιόφωνο που χρησιμοποιείται σε λαμπτήρες/φωτιστικά/ εξαρτήματα WIFI 2412-2472 MHz, μέγιστη ισχύς εξόδου RF 20 dBm. Ασύρματο ραδιόφωνο που χρησιμοποιείται σε λαμπτήρες/φωτιστικά/ εξαρτήματα Bluetooth 2402-2480 MHz, μέγιστη ισχύς εξόδου RF 16 dBm.

☉ Hierbij verklaart LEDVANCE dat de radioapparatuur van het type OSRAM SMART+ voldoet aan Richtlijn 2014/53/UE. De volledige tekst van de EU-verklaring van conformiteit is beschikbaar op het volgende internetadres: <https://ledvance.com/en-int/home-lighting/services/declaration-of-conformity>. Draadloze radio gebruikt in WIFI lampen/armaturen/onderdelen 2412-2472 MHz, maks. RF uitgangsvermogen 20 dBm. Draadloze radio gebruikt in Bluetooth lampen/armaturen/onderdelen 2402-2480 MHz, maks. RF uitgangsvermogen 16 dBm.

☉ Härmed deklarerar LEDVANCE att radioutrustningsenheten av typen OSRAM SMART+ uppfyller kraven i Direktiv 2014/53/EU. Hela texten i EU:s deklaration om överensstämmelse finns tillgänglig på följande internetadress: <https://ledvance.com/en-int/home-lighting/services/declaration-of-conformity>. Trådlös radio använd i WIFI lampor/armaturer/komponenter 2412-2472 MHz, maks. RF uteffekt 20 dBm. Trådlös radio använd i Bluetooth lampor/armaturer/komponenter 2402-2480 MHz, maks. RF uteffekt 16 dBm.

☉ LEDVANCE täten vahvistaa, että OSRAM SMART+ -tyypin radiolaite täyttää direktiivin 2014/53/EU vaatimukset. Löydät EU-vaatimustenmukaisuusvakuutuksen kokonaisuudessaan osoitteesta <https://ledvance.com/en-int/home-lighting/services/declaration-of-conformity>. WiFi-lampuissa/-valaisimissa/-komponenteissa käytettävä langaton radio

2412-2472 MHz, maks. RF-lähtöteho 20 dBm. Bluetooth-lampuissa/-valaisimissa/-komponenteissa käytettävä langaton radio 2402-2480 MHz, maks. RF-lähtöteho 16 dBm.

☉ LEDVANCE erklærer hervedt at radioustrystret av type OSRAM SMART+ er i samsvar med EU-direktiv 2014/53/EU. EU-samsvarserklæringens fulle tekst er tilgjengelig på følgende nettsider: <https://ledvance.com/en-int/home-lighting/services/declaration-of-conformity>. Trådløs radio benyttes i WIFI-lamper/-armaturer/-komponenter 2412-2472 MHz, maks. RF-utgangseffekt 20 dBm. Trådløs radio benyttes i Bluetooth-lamper/-armaturer/-komponenter 2402-2480 MHz, maks. RF-utgangseffekt 16 dBm.

☉ Hermed erklærer LEDVANCE, at det trådløse udstyr type OSRAM SMART+ er i overensstemmelse med direktiv 2014/53/EU. EU overensstemmelseserklæringens fulde tekst findes på følgende internet-adresse: <https://ledvance.com/en-int/home-lighting/services/declaration-of-conformity>. Trådløs radio anvendt n WIFI pærer/lysarmaturer/komponenter 2412-2472 MHz, maks. RF udgangseffekt 20 dBm. Trådløs radio anvendt n Bluetooth pærer/lysarmaturer/komponenter 2402-2480 MHz, maks. RF udgangseffekt 16 dBm.

☉ Spoločnosť LEDVANCE prohlašuje, že vysílaci vybavení zařízení OSRAM SMART+ splňuje požadavky směrnice 2014/53/EU. Celý text EU prohlášení o shodě naleznete na následující internetové adrese: <https://ledvance.com/en-int/home-lighting/services/declaration-of-conformity>. Vysílací použití v žárovkách/svítidlech/prvcích WIFI využívá frekvenci 2412-2472 MHz, maximální výzbovaný RF výkon 20 dBm. Vysílací použití v žárovkách/svítidlech/prvcích Bluetooth využívá frekvenci 2402-2480 MHz, maximální výzbovaný RF výkon 16 dBm.

☉ A LEDVANCE ezemmel kijelenti, hogy a OSRAM SMART+ típusú rádió berendezés teljesíti a 2014/53/EU irányelv előírásait. Az EU megfelelőség nyilatkozat teljes szövege megtalálható a következő internetes oldalon: <https://ledvance.com/en-int/home-lighting/services/declaration-of-conformity>. WIFI izzókban/lámpatestekben/komponensekben használt vezeték nélküli rádió: 2412-2472 MHz, maximális RF teljesítmény 20 dBm. Bluetooth izzókban/lámpatestekben/komponensekben használt vezeték nélküli rádió: 2402-2480 MHz, maximális RF teljesítmény 16 dBm.

☉ Firma LEDVANCE deklaruje, że urządzenia wykorzystywane fale radiowe typu OSRAM SMART+ spełniają wymogi dyrektywy 2014/53/UE. Pełen tekst europejskiej deklaracji zgodności dostępny jest pod adresem internetowym: <https://ledvance.com/en-int/home-lighting/services/declaration-of-conformity>. Moduł sieci bezprzewodowej użyty w lampach/orawach/elementach WIFI: 2412-2472 MHz, maks. moc wyjściowa sygnału bezprzewodowego - 20 dBm. Moduł sieci bezprzewodowej użyty w lampach/orawach/elementach Bluetooth: 2402-2480 MHz, maks. moc wyjściowa sygnału bezprzewodowego - 16 dBm.

☉ Týmto spoločnosť LEDVANCE prehlasuje, že rádiové zariadenie typu OSRAM SMART+ spĺňa smernicu 2014/53/UE. Celé znenie prehlásenia o zhode EU je dostupné na tejto internetovej adrese: <https://ledvance.com/en-int/home-lighting/services/declaration-of-conformity>. Bezdrôtový rádioripijmač použitý v žiarovkách/svítidlách/komponentoch WIFI 2412-2472 MHz, maks. RF výstupný výkon 20 dBm. Bezdrôtový rádioripijmač použitý v žiarovkách/svítidlách/komponentoch Bluetooth 2402-2480 MHz, maks. RF výstupný výkon 16 dBm.

☉ S tem družba LEDVANCE izjavlja, da je naprava OSRAM SMART+, ki sodi med radijsko opremo, skladna z Direktivo št. 2014/53/UE. Celotno besedilo izjave EU o skladnosti je na voljo na naslednjem internetnem naslovu: <https://ledvance.com/en-int/home-lighting/services/declaration-of-conformity>. Brežični radio, ki se uporablja v svetilkah/sjajkah/komponentah WIFI 2412-2472 MHz, maks. RF oddajna moč 20 dBm. Brežični radio, ki se uporablja v svetilkah/sjajkah/komponentah Bluetooth 2402-2480 MHz, maks. RF oddajna moč 16 dBm.

☉ Burada, LEDVANCE, telsiz ekipman tipi OSRAM SMART+ Cihazının 2014/53/EU Direktifine uygun olduğunu beyan eder. EU uygunluk beyanının tam metni aşağıdaki internet adresinde mevcuttur: <https://ledvance.com/en-int/home-lighting/services/declaration-of-conformity>. WIFI lambaları/armatürleri/bileşenlerinde kullanılan kablosuz radyo 2412-2472 MHz, maks. RF çıkış gücü 20 dBm. Bluetooth lambaları/armatürleri/bileşenlerinde kullanılan kablosuz radyo 2402-2480 MHz, maks. RF çıkış gücü 16 dBm.

☉ Ovim tvrtka LEDVANCE izjavljuje da je radio oprema tipa uređaja OSRAM SMART+ u skladu s direktivom 2014/53/EU. Cjelokupni tekst EU izjave o skladnosti dostupan je na sledećoj internetskoj adresi: <https://ledvance.com/en-int/home-lighting/services/declaration-of-conformity>. Bežični radiouređaji koji se upotrebljavaju u žaruljama/svjetiljkama/komponentama s funkcijom WIFI, frekvencija iznosi 2412-2472 MHz, a maks. radiofrekvencijska izlazna snaga 20 dBm. Bežični radiouređaji koji se upotrebljavaju u žaruljama/svjetiljkama/komponentama s funkcijom Bluetooth, frekvencija iznosi 2402-2480 MHz, a maks. radiofrekvencijska izlazna snaga 16 dBm.

Ⓜ Prin prezenta, LEDVANCE declară că echipamentul radio Dispozitiv OSRAM SMART+ respectă Directiva 2014/53/UE. Textul complet al declarației de conformitate UE este disponibil online la următoarea adresă: <https://ledvance.com/en-int/home-lighting/services/declaration-of-conformity>. Radio fără fir folosit la lămpi/sisteme de iluminat/componente WIFI 2412-2472 MHz, putere rezultată max. RF 20 dBm. Radio fără fir folosit la lămpi/sisteme de iluminat/componente Bluetooth 2402-2480 MHz, putere rezultată max. RF 16 dBm.

Ⓜ С настоящото LEDVANCE декларира, че радиосъоръжението тип устройство OSRAM SMART+ е в съответствие с Директива 2014/53/ЕС. Пълният текст на ЕС декларацията за съответствие е наличен на следния интернет адрес: <https://ledvance.com/en-int/home-lighting/services/declaration-of-conformity>. Безжични радиосъоръжества, използвани в WIFI лампи/осветителни тела/компоненти 2412-2472 MHz, макс. P4 изходна мощност 20 dBm. Безжични радиосъоръжества, използвани в Bluetooth лампи/осветителни тела/компоненти 2402-2480 MHz, макс. P4 изходна мощност 16 dBm.

Ⓜ LEDVANCE kinnitab käesolevaga, et OSRAM SMART+ tüüpi raadioseade vastab direktiivile 2014/53/EL. ELi vastavusdeklaratsiooni terviktekst on kättesaadav järgmisel veebiaadressil: <https://ledvance.com/en-int/home-lighting/services/declaration-of-conformity>. Traadita raadio, mida kasutatakse WIFI-lampides/valgustites/komponentides 2412-2472 MHz, maks. RF väljundvõimsus 20 dBm. Traadita raadio, mida kasutatakse Bluetooth-lampides/valgustites/komponentides 2402-2480 MHz, maks. RF väljundvõimsus 16 dBm.

Ⓜ „LEDVANCE“ pareiškia, kad radijo irangos tipo „OSRAM SMART+“ prietaisas atitinka direktyva 2014/53/ES. Visas ES atitikties deklaracijos tekstas pateiktas šiuo adresu: <https://ledvance.com/en-int/home-lighting/services/declaration-of-conformity>. Belaidis radijas, naudojamas WIFI lempos/šviestuvuose/komponentuose 2412-2472 MHz, maks. RF išėjimo galia 20 dBm. Belaidis radijas, naudojamas Bluetooth lempos/šviestuvuose/komponentuose 2402-2480 MHz, maks. RF išėjimo galia 16 dBm.

Ⓜ Ar šo LEDVANCE paziņo, ka radio aprīkojums OSRAM SMART+ atbilst Direktīvai 2014/53/EU. ES atbilstības deklarācijas pilns teksts pieejams šajā tiešsaistes adresē: <https://ledvance.com/en-int/home-lighting/services/declaration-of-conformity>. Bezvadu radio, kas izmantots WIFI lampās/gaismekļos/sastāvdaļās ar 2412-2472 MHz, maks. RF izvades jaudu 20 dBm. Bezvadu radio, kas izmantots Bluetooth lampās/gaismekļos/sastāvdaļās ar 2402-2480 MHz, maks. RF izvades jaudu 16 dBm.

Ⓜ Ovim kompanija LEDVANCE izjavljuje da je radio oprema tipa uređaja OSRAM SMART+ u saglasnosti sa direktivom 2014/53/EU. Celokupan tekst EU izjave o usaglasenosti dostupan je na sledećoj internet adresi: <https://ledvance.com/en-int/home-lighting/services/declaration-of-conformity>. Bežični radio uređaj koji se koristi u sijalicama/svetiljkama/komponentama sa WIFI funkcijom, frekvencija je 2412-2472 MHz, a maks. RF izlazna snaga 20 dBm. Bežični radio uređaj koji se koristi u sijalicama/svetiljkama/komponentama sa Bluetooth funkcijom, frekvencija je 2402-2480 MHz, a maks. RF izlazna snaga 16 dBm.

Ⓜ Цим документом компания LEDVANCE підтверджує, що радіопристрій типу OSRAM SMART+ Device відповідає вимогам Директиви 2014/53/ЄС для радіобладнання. Повний текст Декларації відповідності ЄС можна знайти за адресою: <https://ledvance.com/en-int/home-lighting/services/declaration-of-conformity>. Який тип бездротового радіоприймача використовується в лампах WIFI/світильниках/компонентах із частотою 2412-2472 МГц і вихідною радіочастотою потужністю 20 дБм. Який тип бездротового радіоприймача використовується в лампах Bluetooth/світильниках/компонентах із частотою 2402-2480 МГц і вихідною радіочастотою потужністю 16 дБм.

Ⓜ LEDVANCE kompanijasy radiokurylygys turinderi OSRAM SMART+ kurylygysy 2014/53/EU direktivasyna sejkas ekenin melimdeydi. EU sajkette turaly melimdemesinin tolyk metini myna internet mekenjajynda koljetimdi: <https://ledvance.com/en-int/home-lighting/services/declaration-of-conformity>. Jhililiri 2412-2472 Mgc žene maks. шыгыс жиілігі 20 дБм болатын WIFI шамдарда/шамдалдарда/компоненттерде қолданылатын сымсыз радио. Bluetooth шамдарында/шамдалдарында/компоненттерінде пайдаланылатын сымсыз радио, 2402-2480 МГц, макс. PЖ шығыс қуаты: 16 дБм.



|                                     | EAN           | n | LED     | QR code | ENERGY<br>* X = |
|-------------------------------------|---------------|---|---------|---------|-----------------|
| SMART WIFI MAT AQUA 280X160IP44TWWT | 4099854473524 | 3 | AC36447 |         | E               |
| SMART WIFI MAT AQUA 200X200IP44TWWT | 4099854473500 | 4 | AC36448 |         | E               |

\* (C) Dieses Produkt enthält eine Lichtquelle der Energieeffizienzklasse <X>. (C) This product contains a light source of energy efficiency class <X>. (C) Ce produit contient une source lumineuse de classe d'efficacité énergétique <X>. (C) Questo prodotto contiene una sorgente luminosa di classe di efficienza energetica <X>. (C) Este producto contiene una fuente luminosa de la clase de eficiencia energética <X>. (C) Este produto contém uma fonte de luz da classe de eficiência energética <X>. (C) Το προϊόν αυτό περιέχει φωτεινή πηγή της τάξης ενεργειακής απόδοσης <X>. (C) Dit product bevat een lichtbron van energie-efficiëntieklasse <X>. (C) Denna produkt innehåller en ljuskälla med energieeffektivitetsklass <X>. (C) Tämä tuote sisältää valonlähteen, jonka energiatehokkuusluokka on <X>. (C) Dette produktet inneholder en lyskilde med energieffektivitetsklasse <X>. (C) Dette produkt indeholder en lyskilde i energieffektivitetsklasse <X>. (C) Tento výrobek obsahuje světelný zdroj s třídou energetické účinnosti <X>. (C) Данный продукт содержит энергосберегающий источник света (класса <X>). (C) Ez a termék egy <X> energiatékonysági osztályú fényforrást tartalmaz. (C) Ten produkt zawiera źródło światła o klasie efektywności energetycznej <X>. (C) Tento výrobok obsahuje svetelný zdroj triedy energetickej účinnosti <X>. (C) Ta izdelek vsebuje svetlobni vir razreda enerjske učinkovitost <X>. (C) Bu ürün, enerji verimliliği sinifında bir ışık kaynağı içerir <X>. (C) Ovaj proizvod sadržava izvor svjetlosti klase energetske učinkovitosti <X>. (C) Acest produs conține o sursă de lumină cu clasa de eficiență energetică <X>. (C) Тоzi продукт включва светлинен източник с клас на енергийна ефективност <X>. (C) Toode sisaldab energiatõhususe klassi <X> valgusallikat. (C) Šiame gaminyje yra šviesos šaltinis, kurio energijos vartojimo efektyvumo klasė <X>. (C) Ši s ražojums satur gaismas avotu, kura energoefektivitātes klase ir <X>. (C) Ovaj proizvod sadrži izvor svetlosti klase energetske efikasnosti <X>. (C) Цей виріб мстить джерело світла класу енергоефективності <X>. (C) Бұл өнімде <X> энергия тиімділігі класының жарық көзі бар.

**FR**  
 Cet appareil et ses accessoires se recyclent  
 À DÉPOSER EN MAGASIN  
 À DÉPOSER EN DÉCHÈTERIE  
 OU

Points de collecte sur [www.quefairedemesdechets.fr](http://www.quefairedemesdechets.fr)

**LEDVANCE SASU**  
 CQM, 5 rue d'Altorf  
 67120 Molsheim France  
[www.ledvance.com](http://www.ledvance.com)

(C) LEDVANCE Ltd, Sterling House,  
 810 Mandarin Court, Warrington,  
 Cheshire, WA1 1GG, United Kingdom

G11240106  
 17.12.2025