

INSTRUKCJA UŻYTKOWNIKA - ELEKTRONICZNY REGULATOR OŚWIETLENIA PRZYCISKOWO - OBROTOWY DO WSPÓŁPRACY Z ZASILACZAMI STEROWANYMI NAPIĘCIEM 1-10V

Charakterystyka elektronicznego regulatora oświetlenia przyciskowo - obrotowego do współpracy z zasilaczami sterowanymi napięciem 1-10V

Elektroniczny regulator oświetlenia przyciskowo-obrotowy (=ściemniacz) przeznaczony do załączania i wyłączania oraz regulacji natężenia światła:

- oświetlenia LED zasilanego przez ściemnialne zasilacze LED sterowane przez 1-10V,
- halogenów 12V zasilanych ściemnialnymi transformatorami elektronicznymi sterowanymi przez 1-10V,
- świetlówek zasilanych przez ściemnialne stateczniki elektroniczne sterowane przez 1-10V.

Do regulacji poziomu światła służy potencjometr z przełącznikiem. Regulator wyposażony jest w zabezpieczenie przeciwzwarciowe. Układ umożliwia inteligentne sterowanie systemami oświetleniowymi dając komfort, wygodę i oszczędność w użytkowaniu. Zwiększa w ten sposób codzienną oszczędność energii elektrycznej, której zużycie jest proporcjonalne do poziomu oświetlenia.

Dane techniczne

Symbol	MRO-3
Zasilanie	250V~ 50Hz
Min. napięcie sterujące	1 V DC
Max. napięcie sterujące	12 V DC
Max. prąd sterujący	50 mA
Bezpiecznik	F-2A 250V
Liczba zacisków przyłączeniowych	4
Przekrój przewodów przyłączeniowych	max 1,5 mm ²
Mocowanie obudowy	standardowa puszką podtynkowa fi 60mm
Temperaturowy zakres pracy	od -20°C do +45°C
Klasa ochronności	II (patrz „Uwaga! Klasa ochronności osłony)
Kategoria przepięciowa	II
Stopień zanieczyszczeń	2
Wymiary z ramką zewnętrzną	80,00 x 80,00 x 54,40 mm
Stopień ochrony	IP 20

Warunki gwarancji

Gwarancja udzielana jest na okres 12 m-cy od daty zakupu. Uszkodzony regulator wraz z dowodem zakupu należy dostarczyć do producenta lub do sprzedawcy. Gwarancja nie obejmuje wymiany bezpiecznika, uszkodzeń mechanicznych, usterek wynikających z samodzielnych napraw oraz niewłaściwego użytkowania wyrobu.

Okres gwarancji ulega przedłużeniu o czas trwania naprawy.

Uwaga! Klasa ochronności osłony

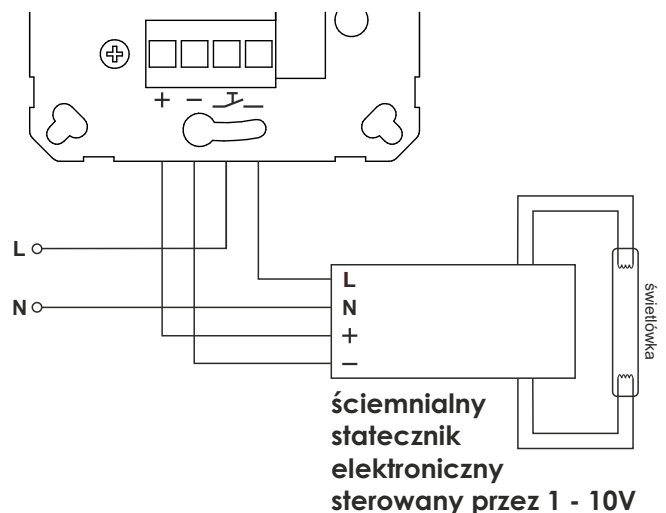
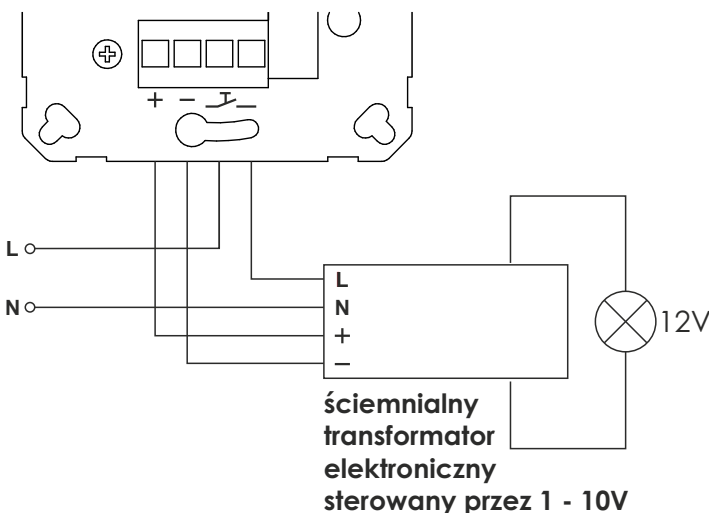
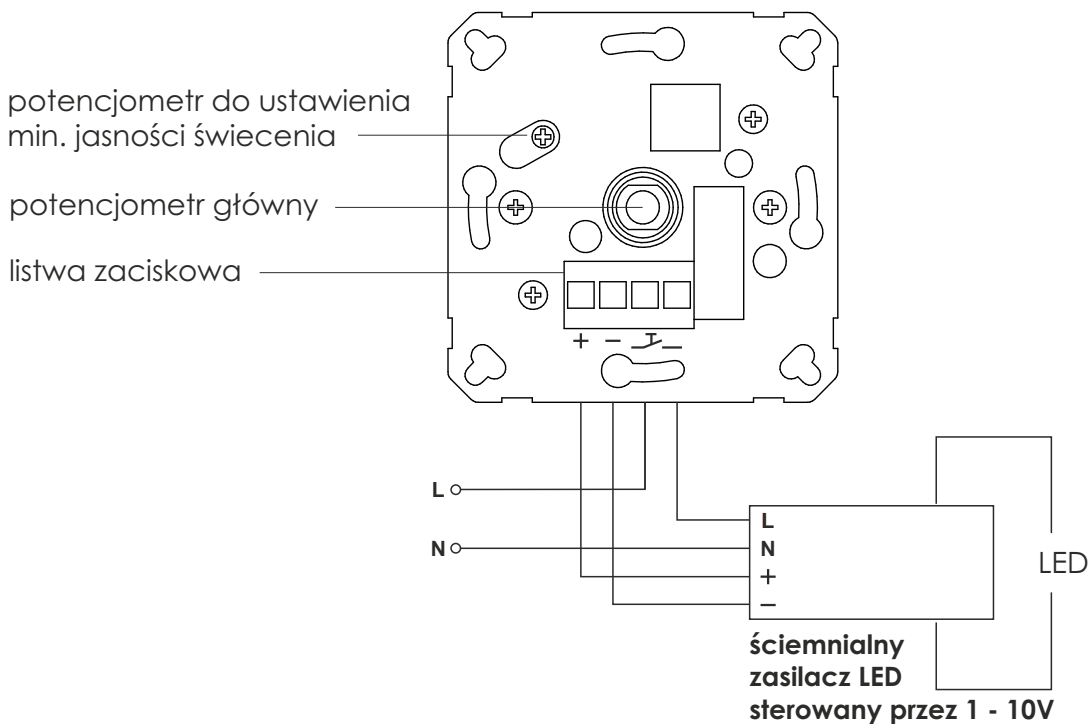
Instalacja musi zostać wykonana przez osobę o odpowiednich kwalifikacjach przy wyłączonym napięciu oraz musi odpowiadać krajowym normom bezpieczeństwa. Aby zachować II klasę ochronności należy uniemożliwić użytkownikowi dostęp do tylnych części instalacji.

INSTRUKCJA MONTAŻU

Sposób montażu

1. Wyłączyć bezpieczniki sieciowe instalacji domowej.
2. Zdemontować klavisz regulacyjny, a następnie odkręcić nakrętkę, zdemontować podkładkę oraz pośrednik ściemniacza wraz z ramką pośrednią (patrz strona 3 - elementy składowe).
3. Podłączyć przewody do zacisków przyłączeniowych zgodnie ze schematem elektrycznym.
4. Zamontować w puszcze instalacyjnej moduł ściemniacza za pomocą wkrętów mocujących puszek lub metalowych pazurków będących na wyposażeniu regulatora.
5. Zamontować elementy regulatora w kolejności: ramka zewnętrzna, ramka pośrednia, pośrednik oraz podkładka.
6. Wkręcić nakrętkę, a następnie zamontować klavisz regulacyjny.
7. Załączyć bezpieczniki sieciowe instalacji domowej i przeprowadzić próbę działania.

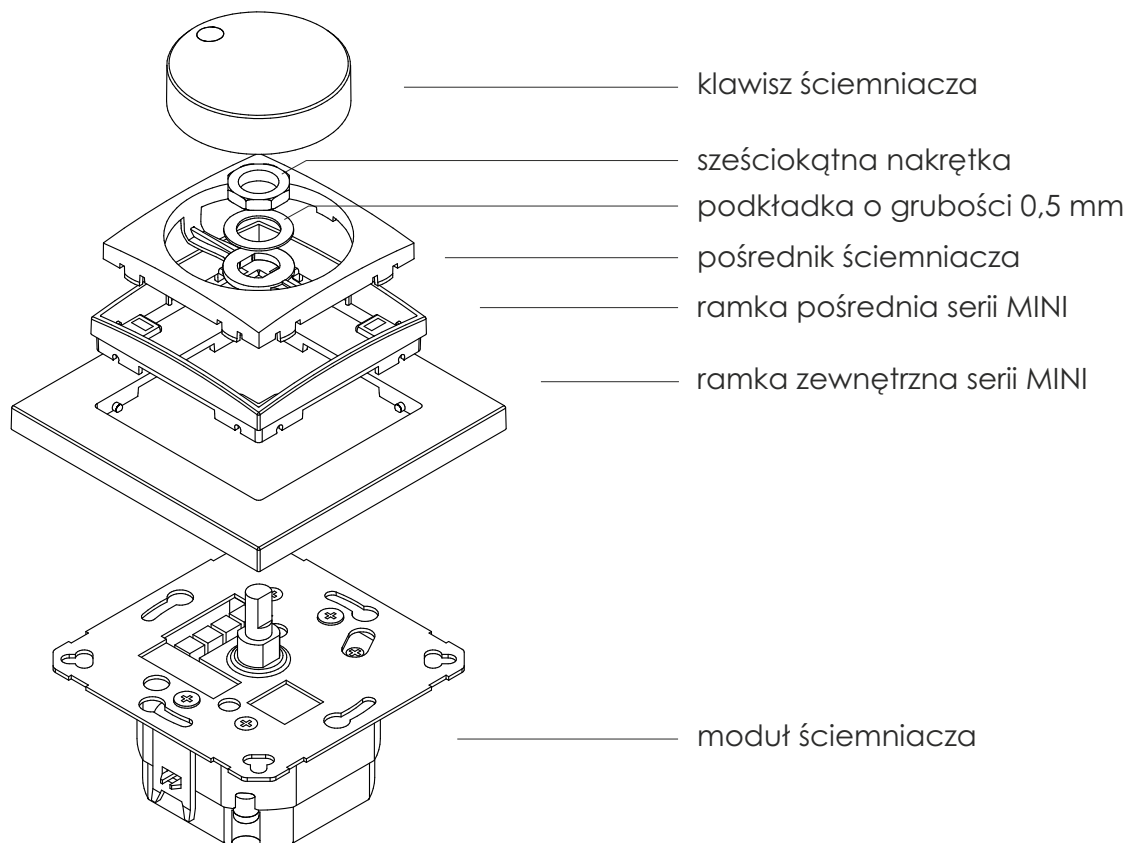
Schemat elektryczny podłączenia regulatora oświetlenia



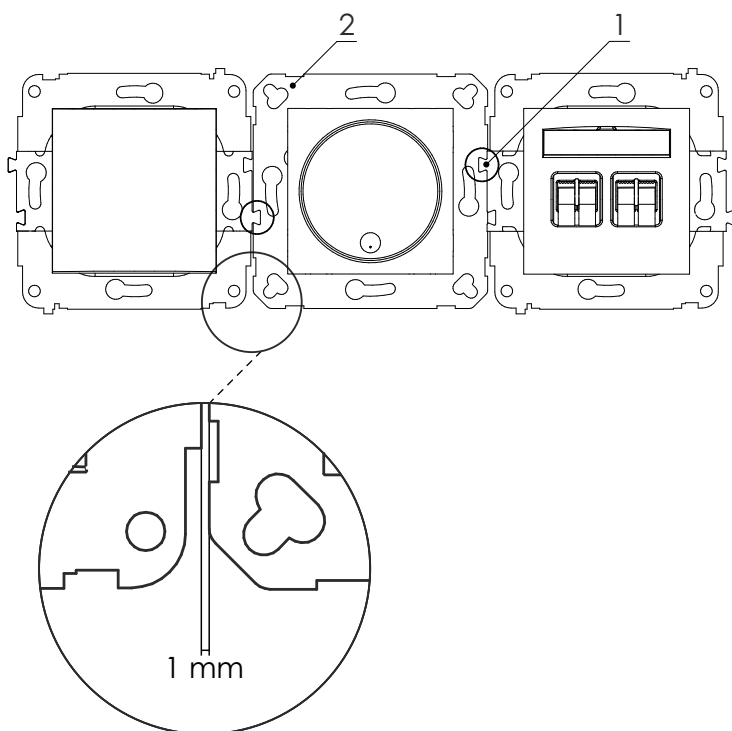
Uwaga!

Produkt kompatybilny z puszkami natynkowymi, składanymi DECO/MINI. W celu prawidłowego montażu regulatora oświetlenia w puszcze, należy wykręcić metalowe pazurki znajdujące się przy mechanizmie.

Elektroniczny regulator oświetlenia przyciskowo - obrotowy - elementy składowe



Instrukcja montażu mechanizmu elektronicznego regulatora oświetlenia w ramkach wielokrotnych



1. Mechanizm elektronicznego regulatora oświetlenia należy zamontować w puszcze montażowej jako pierwszy. Pozostałe sąsiadujące z nim mechanizmy instalujemy tak, aby „jaskótcze ogonki” (1) (jeśli występują) nachodziły na blachę centralną regulatora (2).

2. Odległość między blachą centralną regulatora, a sąsiadujących z nim produktów powinna wynosić ok. 1 mm.